

cegard/Mini

Technische Daten

MERKMALE

- ▶ Geringer Stromverbrauch
- ▶ Geeignet für statische und dynamische Anwendungen
- ▶ Integrierter Controller mit LED-Statusanzeige
- ▶ Kurzschlussicherer Halbleiterausgang PNP/NPN (push-pull)
- ▶ Benötigt keine Erdung
- ▶ Überwachungsfeldhöhe ist auf 1'822 mm oder 1'582 mm einstellbar
- ▶ IP67 wasserdichte Ausführung erhältlich, Standardausführung IP65
- ▶ EX-Version erhältlich
- ▶ Frontale und seitliche Montage möglich, Montagelöcher sind mit MiniMax und cegard/Max kompatibel



OPTISCH

Reichweite	0 ... 4 m
Überwachungsfeldhöhe	1'822 mm / 1'582 mm
Anzahl Elemente	16 / 32
Anzahl Strahlen:	bei 16 Elementen 74
	bei 32 Elementen 154
Max. Fremdlicht	100'000 Lux

MECHANISCH

Abmessungen (B × H × L)	12 × 16 × max. 2'000 mm
Gehäusematerial	Aluminium, natur oder schwarz eloxiert
Schutzklasse	IP65
Temperaturbereich	-40°C ... +60°C

ELEKTRISCH

Versorgungsspannung U_{SP}	10 ... 30 VDC
Typ. Stromaufnahme bei 24 VDC (ohne Last)	40 mA
Max. Einschaltstrom pro Leiste	< 2 A
Ausgang	PNP/NPN (push-pull)
Ausgangslogik	NO/NC umschaltbar
Max. Ausgangslast	120 mA, 100 nF
Typ. Ansprechzeit:	bei 16 Elementen 70 ms
	bei 32 Elementen 120 ms

ALLGEMEIN

EMV-Emission	EN 12015:2014
EMV-Immunität	EN 12016:2013
Vibration	IEC 60068-2-6:2007
Schock	IEC 60068-2-27:2008
Kabelbeständigkeit	IEC 60227-2:2003
RoHS	2011/65/EU
Zertifikate	CE, CSA

ANSCHLUSSKABEL UND ELEKTRISCHE ANSCHLÜSSE

Sender

Kabellänge	5 m
Durchmesser	Ø 3.5 mm
Material	PVC, schwarz
Stecker	M8, 4-polig
Steckerfarbe	Weiss
Drähte	AWG26
• braun	USP
• blau	GND (0 V)
• schwarz	Keine Funktion
• weiss	Schutzfeldhöhe-Selektor

Empfänger

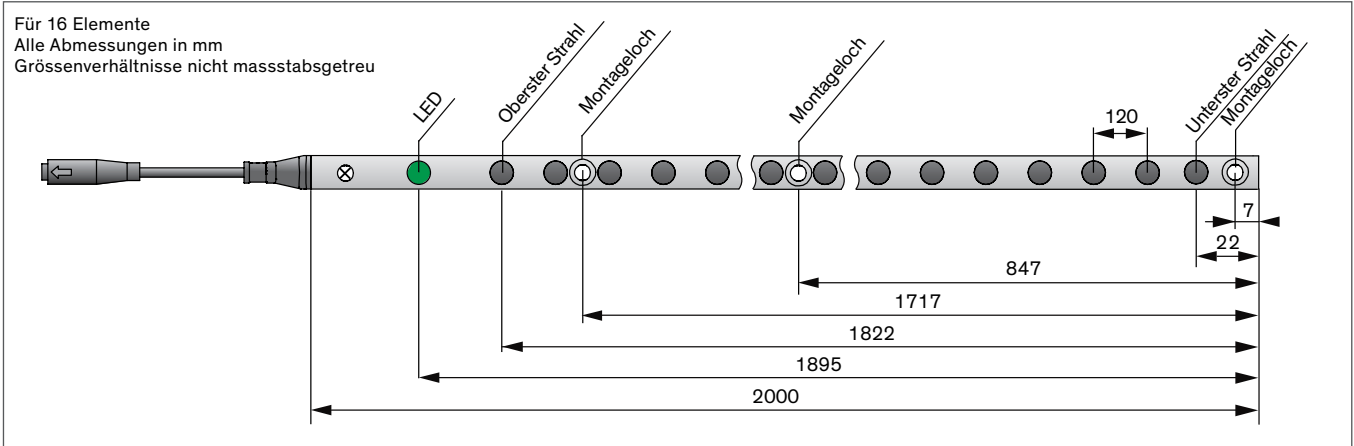
Kabellänge	5 m
Durchmesser	Ø 3.5 mm
Material	PVC, schwarz
Stecker	M8, 4-polig
Steckerfarbe	Blau
Drähte	AWG26
• braun	USP
• blau	GND (0 V)
• schwarz	Ausgang
• weiss	Einstellbare Ausgangslogik



CEDES AG ist gemäss ISO 9001: 2015 zertifiziert.

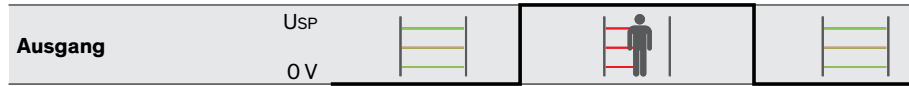
Abmessungen

Für 16 Elemente
Alle Abmessungen in mm
Größenverhältnisse nicht massstabsgetreu



Einstellbare Ausgangslogik

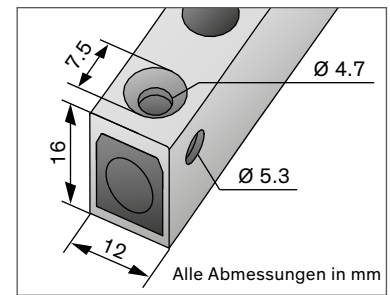
NO/NC Selektor mit GND (0 V) verbunden



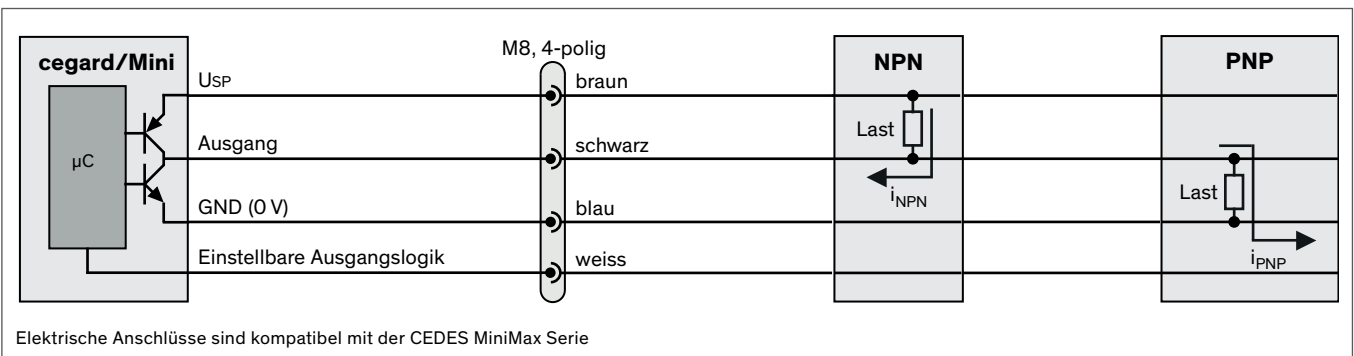
NO/NC Selektor mit USP verbunden oder nicht angeschlossen



Detailansicht



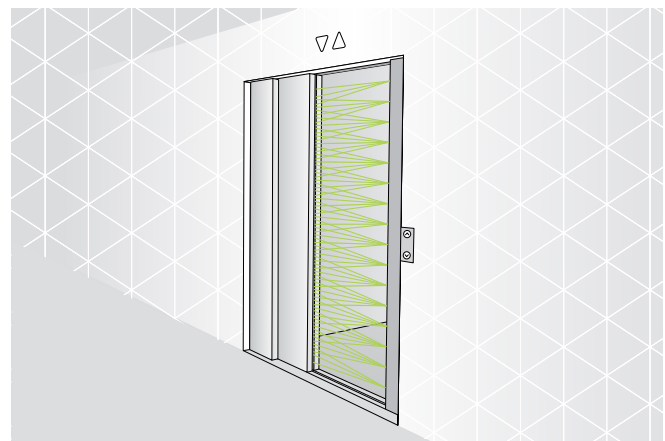
PNP- / NPN-Anschlüsse



Anwendungen



Dynamische Montage



Statische Montage