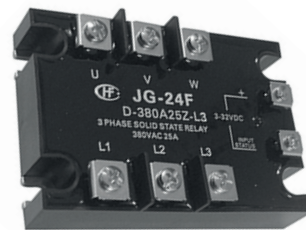


Halbleiterrelais KS15 und KS24



**Sofort
Verfügbar**



1-phasig 10 A, 25 A, 40 A

3-phasig 25 A, 60 A

Sehr gutes Preis-/ Leistungsverhältnis

1-Phasen und 3-Phasen Halbleiter-Relais

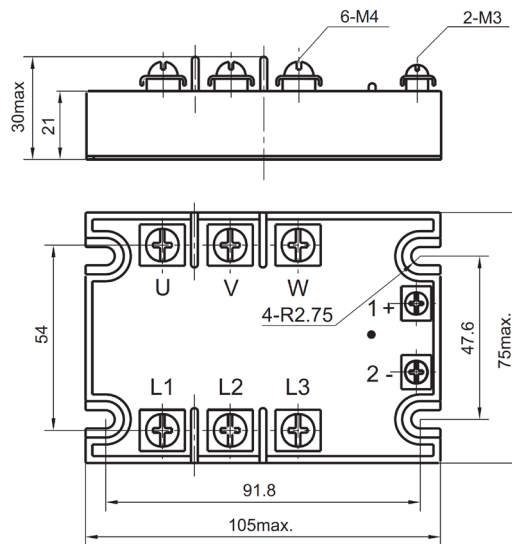
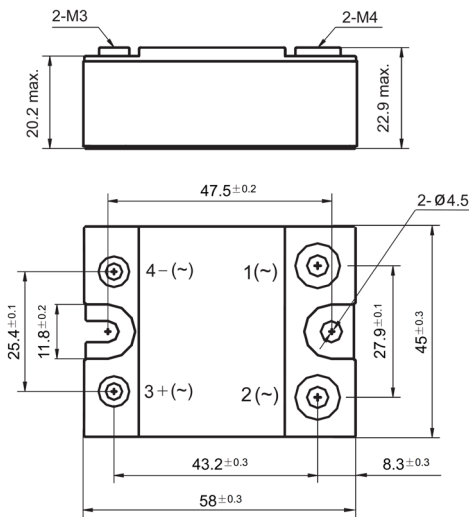
Technische Daten 1-Phasen-Halbleiter-Relais

- Nullspannungsschaltend
- Laststrom 10 A, 25 A, 40 A
- Steuerspannung 4...32 VDC
- Betriebsspannung 48...280 VAC
- Anschluss Schraubanschluss
- LED Anzeige
- Abmessungen inkl. Abdeckung 45 × 58 × 45 mm

Technische Daten 3-Phasen-Halbleiter-Relais

- Nullspannungsschaltend
- Laststrom 25 A, 60 A
- Steuerspannung 3...32 VDC
- Betriebsspannung 48...400 VAC
- Anschluss Schraubanschluss
- LED Anzeige
- Inklusive Varistor
- Abmessungen inkl. Abdeckung 75 × 105 × 45 mm

Dimensionen in mm:



1-Phasen-Halbleiterrelais



Type	Steuerspannung VDC	Betriebsspannung VAC	Laststrom A	EUR/Stk.
KS15/D-24Z10-L	4...32	48...280	10	10,00
KS15/D-24Z25-L	4...32	48...280	25	14,00
KS15/D-24Z40-L	4...32	48...280	40	15,00
KS15/33/34		Abdeckung		1,50

3-Phasen-Halbleiter-Relais, inklusive Abdeckung

Type	Steuerspannung VDC	Betriebsspannung VAC	Laststrom A	EUR/Stk.
KS24/D-380A25Z-YL3+JG	3...32	48...400	25	40,00
KS24/D-380A60Z-YL3+JG	3...32	48...400	60	56,30

OEM Preise auf Anfrage.