



DPT-CTRL



DPT-CTRL-MOD



DPT-CTRL-2SP

DPT-CTRL PID-REGLER

MIT DIFFERENZDRUCK- ODER LUFTSTROM-MESSUMFORMER



DPT-CTRL

DPT-Ctrl ist ein multifunktionaler PID-Regler mit Differenzdruckoder Luftflusstransmitter. Er ermöglicht die Steuerung des konstanten Drucks oder Durchflusses von Lüftern, VAV-Anlagen oder Dämpfern. Zur Steuerung des Flusses ist es möglich, einen Lüfterhersteller oder eine übliche Messsonde auszuwählen, die einen K-Wert besitzen.

VERWENDUNG & ANWENDUNGEN

DPT-CTRL kann dort zur Regelung des Luftstroms oder des konstanten Drucks verwendet werden, wo eine dauerhafte Absaugung oder ein konstanter Luftstrom verwendet werden muss. Dies ist z. B. bei Absauggeräten auf Baustellen der Fall, die den Unterdruck auf einem konstanten Niveau halten und die Ausbreitung von Schmutz in andere Räume verhindern.

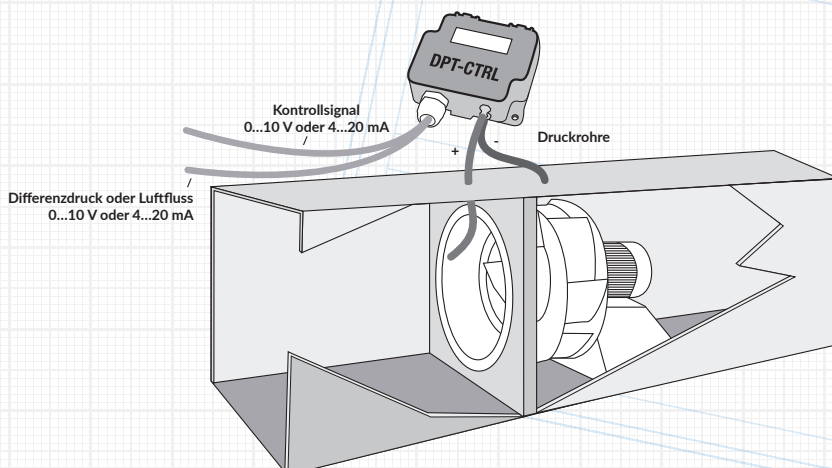
TECHNISCHE DETAILS

Genauigkeit (vom angelegten Druck): (Modell 2500)	Druck < 125 Pa = 1 % + ±2 Pa Druck > 125 Pa = 1 % + ±1 Pa
Genauigkeit (vom angelegten Druck): (Modell 7000)	Druck < 125 Pa = 1,5 % + ±2 Pa Druck > 125 Pa = 1,5 % + ±1 Pa
Messeinheiten:	Druck: Pa, kPa, mbar, inchWC, mmWC, psi Durchfluss: m ³ /s, m ³ /hr, cfm, l/s, m/s, ft/min
Kontrollsignal:	0...10 V oder 4...20 mA (auswählbar über Jumper)
Ausgangssignal für Druck oder (auswählbar über Menü):	0...10 VDC, Last R min. 1 kΩ oder 4...20 mA, max. Last 500 Ω Luftfluss (auswählbar über Jumper)
PID-Parameter:	Einstellbar über Menü
Nullpunktjustierung:	automatisch mit Autozero-Element (-AZ) oder Druckknopf
Versorgungsspannung:	24 VAC ±10 % / 24 VDC ±10 %
Stromverbrauch:	< 1,2 W
Betriebstemperatur:	-20...+50 °C (bei Auto-Null-Kalibrierung -5...+50 °C)
Schutzklasse:	IP54



DPT-CTRL

Beispiel: DPT-Ctrl-2500-AZ-D	Produktserie				
	DPT-Ctrl	Lüftungsregler			
	Modelltyp				
	Analogausgänge				
	Messbereiche (Pa)				
	-2500	0...2500			
-7000	0...7000				
Nullpunktkalibrierung					
-AZ	Mit Auto-Null-Kalibrierung				
	Standard mit manueller Drucktasten-Nullpunkt-Kalibrierung				
Display					
-D	Mit display				
Kältewiderstand					
-40C	-40 °C kältebeständig (nicht verfügbar bei Autozero-Kalibrierung)				
	Ohne -40 °C kältebeständig				
Modell	DPT-Ctrl	-2500	-AZ	-D	



DPT-CTRL-MOD PID-REGLER

MIT DIFFERENZDRUCK- ODER LUFTSTROM-MESSUMFORMER
UND MODBUS-NETZ



DPT-CTRL-MOD

Der DPT-CTRL-MOD-Controller wurde für die Gebäudeautomation in der Klimatechnikbranche konstruiert. Mit dem eingebauten Regler des DPT-CTRL-MOD lässt sich der konstante Druck oder Durchfluss von Lüftern, VAV-Systemen oder Luftklappen steuern. Zur Steuerung des Luftstroms kann ein Lüfterhersteller oder eine gängige Messsonde mit einem K-Wert gewählt werden. Die Modbus-Kommunikation ermöglicht die Ferneinstellung des Sollwerts und anderer Parameter und kann daher als Teil von Gebäudemanagementsystemen verwendet werden.

VERWENDUNG & ANWENDUNGEN

DPT-CTRL-MOD ist für den Einsatz in Gebäuden mit einem Gebäudemanagementsystem konzipiert und steuert dort den Luftstrom oder den konstanten Druck einer Einzelzone. Der Gebäudebetreiber kann die Parameter einfach über Modbus überwachen und anpassen. Die Außentemperaturkompensation sorgt für Energieeinsparungen in kalten Bereichen, indem sie die Abluftvolumenströme automatisch reduziert und somit warme Luft zurückhält.

TECHNISCHE DETAILS

Netz:	RS-485 Modbus (RTU)
Genauigkeit: (vom angelegten Druck)	Druck < 125 Pa = 1 % + ± 2 Pa Druck < 125 Pa = 1 % + ± 1 Pa
Messeinheiten:	Druck: Pa, kPa, mbar, inchWC, mmWC, psi Durchfluss: m ³ /s, m ³ /h, cfm, l/s, m/s, ft/min
Regelsignal:	0...10 V
PID-Parameter:	Wählbar über Menü und Modbus
Nullpunktkalibrierung:	über Modbus oder per Drucktaster
Versorgungsspannung:	24 VDC ± 10 % / 24 VAC ± 10 %
Stromverbrauch:	< 1,0 W
Ausgangssignal:	über Modbus
Betriebstemperatur:	-20...+50 °C
Schutzklasse:	IP54

DPT-CTRL-MOD

Beispiel: DPT-Ctrl-MOD- 2500-D	Produktserie			
	DPT-Ctrl	Druck- und Durchflussregler		
	Modelltyp			
	-MOD	Modbus-Kommunikation		
	Messbereiche (Pa)			
	-2500	-250...2500		
Display				
	-D	Mit Display		
Modell	DPT-Ctrl	-MOD	-2500	-D



AUSSENLUFTTEMPERATUR-
AUSGLEICHSFUNKTION UND FESTE
AUSGABEFUNKTION ÜBER
MENÜ UND MODBUS

DPT-CTRL-2SP PID-REGLER

MIT ZWEI SOLLWERTEN

Mit Hilfe von DPT-Ctrl-2SP kann in unbesetzten Räumen Energie gespart werden.



DPT-CTRL-2SP

Der DPT-CTRL-2SP ist für einfache Systeme konzipiert, wo er den konstanten Luftdruck oder Luftstrom von Lüftern, VAV-Systemen oder Luftklappen steuert. Das Gerät verfügt über einen Binäreingang zur Auswahl zweier benutzerdefinierbarer Sollwerte. Zur Steuerung des Luftstroms kann ein Lüfterhersteller oder eine gängige Messsonde mit einem K-Wert gewählt werden. Die Vorrichtung umfasst auch einen Temperatursensoreingang, der es möglich macht, Durchfluss oder Druck an die Außentemperatur o. ä. anzupassen.

VERWENDUNG & ANWENDUNGEN

Mit dem DPT-CTRL-2SP sind Luftstrom oder konstanter Druck in Anwendungen steuerbar, in denen es wichtig ist, diese beiden Faktoren konstant zu halten. Durch zwei Sollwerte und die Außentemperaturkompensation werden Energieeinsparungen und eine optimale Raumluftqualität möglich. Der gewünschte Sollwert kann zum Beispiel mit Wochenuhr, Drehschalter oder Schlüsselkartenschalter gewählt werden.

TECHNISCHE DETAILS

Genauigkeit (vom angelegten Druck): (Modell 2500)	Druck < 125 Pa = 1 % + ± 2 Pa Druck > 125 Pa = 1 % + ± 1 Pa
Messeinheiten:	Druck: Pa, kPa, mbar, inchWC, mmWC, psi Durchfluss: m ³ /s, m ³ /h, cfm, l/s, m/s, ft/min
Regelsignal:	0...10
Ausgangssignal:	Keines
PID-Parameter:	Über Menü einstellbar
Nullpunktkalibrierung:	per Drucktaster
Versorgungsspannung:	24 VDC ± 10 % / 24 VAC ± 10 %
Stromverbrauch:	< 1,0 W
Betriebstemperatur:	-20...+50 °C
Schutzklasse:	IP54

DPT-CTRL-2SP

Beispiel: DPT-Ctrl-2SP- 2500-D	Produktserie			
	DPT-Ctrl	Druck- und Durchflussregler		
	Modelltyp			
	-2SP	Zwei Sollwerte (umschaltbar über Binäreingang), nur Steuerausgang		
	Messbereiche (Pa)			
	-2500	-250...2500		
Display				
	-D	Mit Display		
Modell	DPT-Ctrl	-2SP	-2500	-D