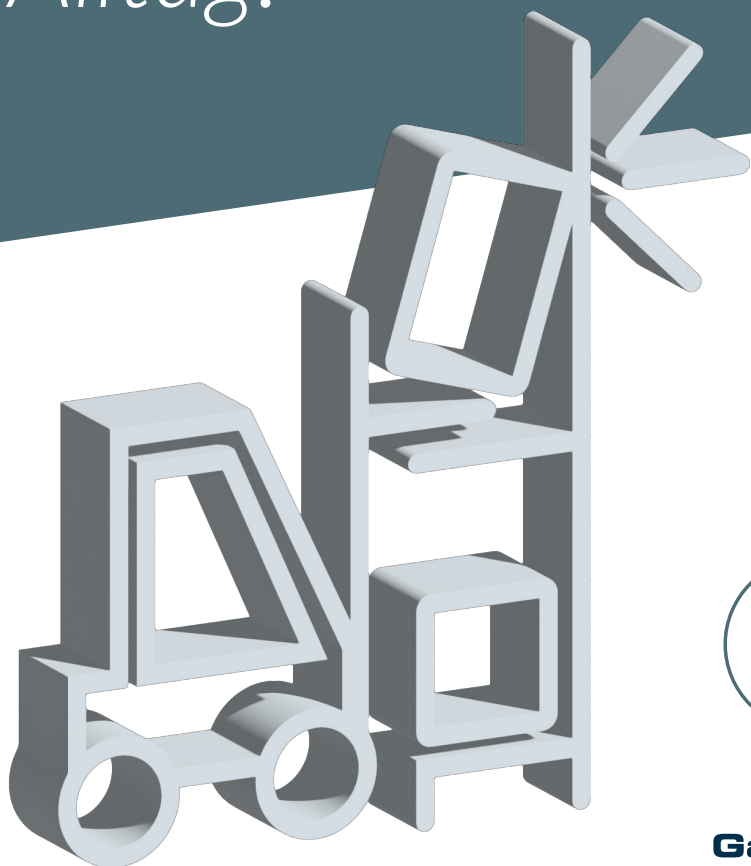


Unser
RÜCKWANDGITTER
vereinfacht den
Alltag!




Garantell



*Sobald Sie es
benutzt haben, **WIRD
ES KEIN ZURÜCK MEHR
GEBEN.***

*Es ist schlau durch seine Einfachheit. Unkomplizierter Einbau.
Stabil. Passt perfekt. Verstellbar. Es ist die einfache Antwort auf
Ihre Bedürfnisse, was auch immer sie sind.*



Garantell



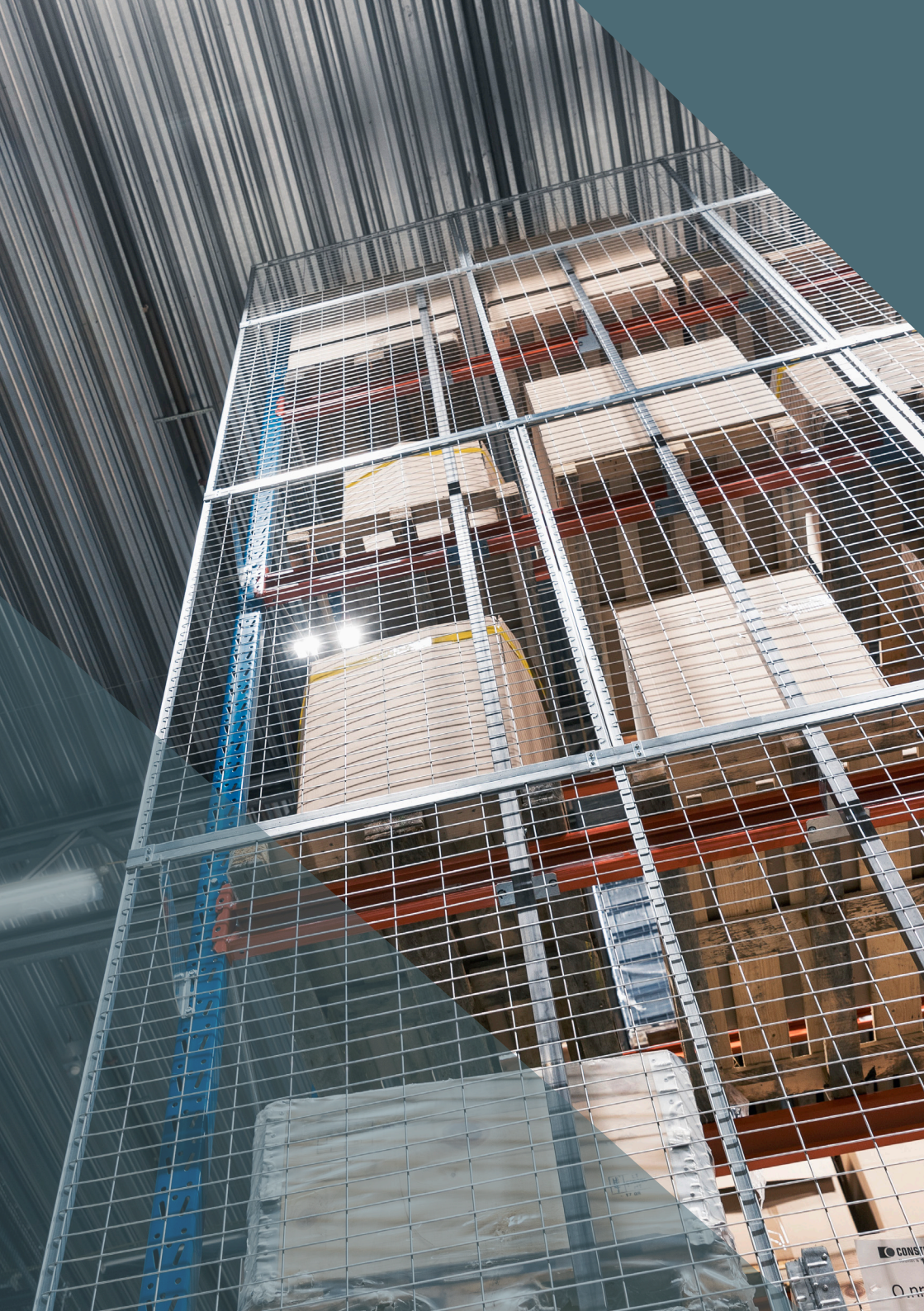
SIE BRAUCHEN EINE SOLIDE LÖSUNG?

Unser einsturzsicheres Netz hat ein Backstein-Wandmuster, das seine Festigkeit erhöht.

Sie können die Fadenstärke **von 2,5 bis 5 mm und das Maschengitter wählen**, um seine Festigkeit weiter zu verstärken.

Darüber hinaus ermöglicht die Verwendung von Halterungen, die an den Ständern befestigt sind, Platz zwischen dem Gestell und der einsturzsicheren Wand bis zu 600 mm. Das bedeutet, dass Paletten, die leicht über die Balken geschoben werden, Ihr Rückwandgitter nicht beschädigen.





SIE BENÖTIGEN EINE PERFEKTE PASSFORM FÜR DIE KOMPLETTE LÖSUNG?

Unsere Paneele werden in Inkrementen von 50 mm in der Breite und 1 mm in der Höhe hergestellt.

Dies bedeutet, dass es die gesamte Fläche abdeckt, sodass vor der Installation kein Schneiden vor Ort erforderlich ist. Sie müssen nicht alle unterschiedlichen Trägerbreiten berücksichtigen, die komplette Lösung passt.

Es ist maßgeschneidert.

Für diejenigen, die immer noch denken, dass dies nicht genau genug ist, haben wir Schneid-Kits, **sodass Sie die restlichen Millimeter vor Ort abschneiden können, wenn Sie es noch benötigen.**





BENÖTIGEN SIE EINE LÖSUNG FÜR ENGE RÄUME?

Bei der Optimierung der Raumausnutzung sollten Sie sich für engere Passformen entscheiden.

Keine Sorge, unsere kleinste Halterung ist 30 mm tief.

In Kombination mit dem Profil von 30mm benötigen wir nur einen Abstand von 60mm, um Ihnen eine Lösung mit einer Halterung anbieten zu können. Wenn Sie nicht einmal 60 mm haben, können Sie sich auch für eine direkte Montage von innen oder außen entscheiden.

Die Innenmontage ist komplexer zu befestigen, macht das Netz jedoch diebstahlsicherer und ist praktisch, wenn sich das Regal vor einer schutzbedürftigen Wand befindet oder wenn Sie bei der Installation nicht viel Platz zum Manövrieren haben.





SIE MÜSSEN RÜCKWANDGITTER KOMBINIEREN

etwa mit verschiedenen Balkenstufen und Palettenstopps?

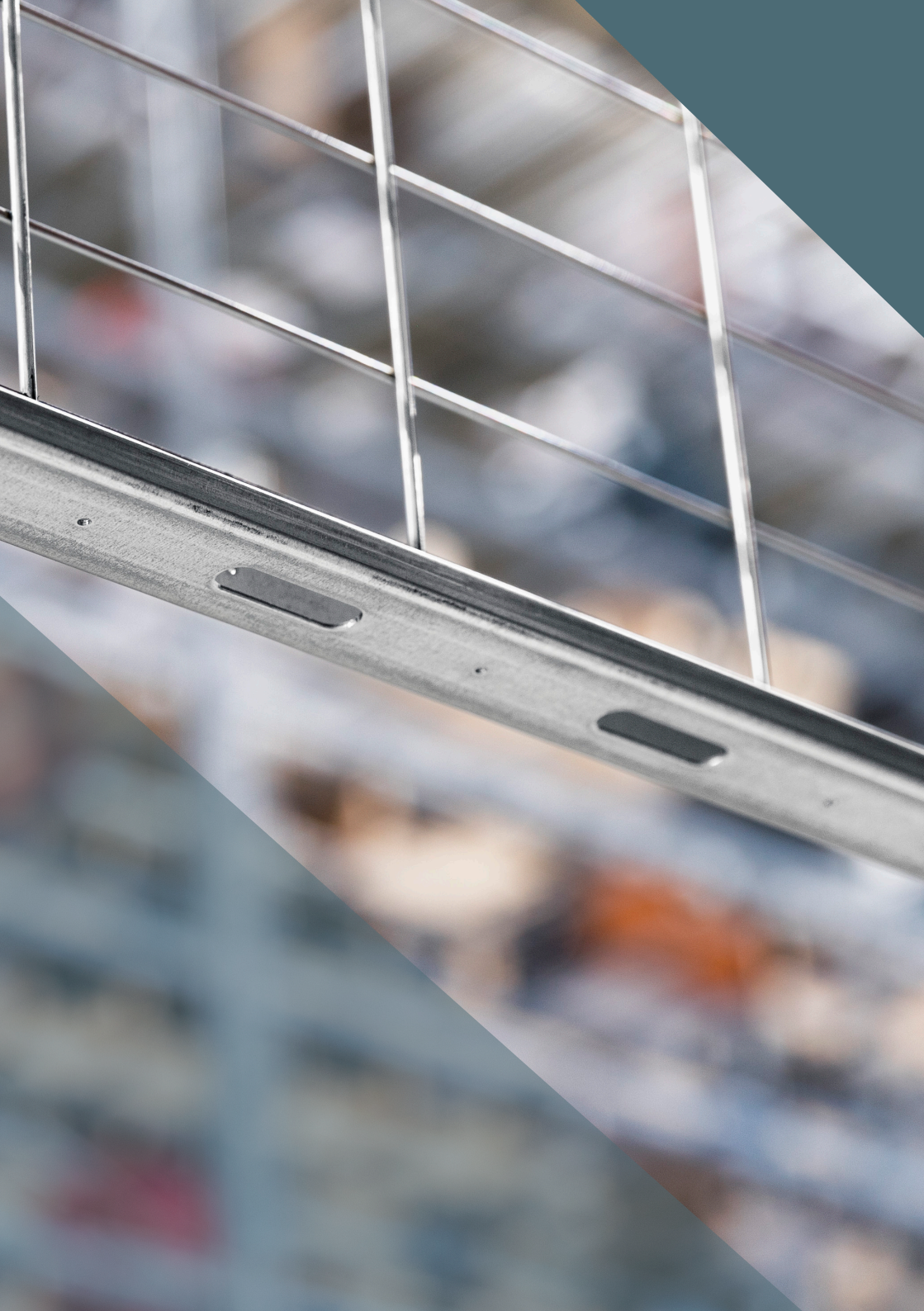
Natürlich kann ein Regal eine komplexe Konstruktion mit den verschiedenen Ständern, Balken auf verschiedenen Ebenen und Palettenstopps sein.

Das bedeutet, dass Sie Ihr Rückwandgitter nicht überall montieren können, weil es Kollisionspunkte gibt. Aus diesem Grund hat Garantell das Konzept „blockierte Zonen“ eingeführt. Dies sind Zonen, in denen keine Halterung angebracht werden kann.

Bei der Planung mit blockierten Zonen ist Ihre Gitterwand immer montagefertig, ohne Überraschungen auf der Baustelle und ohne komplizierte Puzzles, um sie anzupassen.

Wenn blockierte Zonen allein nicht ausreichen, können Sie sie mit unseren speziellen Halterungen kombinieren, die auf Anfrage hergestellt werden und unterschiedliche Formen und Größen haben.





SIE SUCHEN EINE PROBLEMLELOSE MONTAGE?

*Dies ist wohl eher eine rhetorische Frage,
denn die Antwort sollte ja lauten.*

Um ehrlich zu sein, machten die ersten Versionen unseres Produkts vor Jahren das Leben der Kunden manchmal recht kompliziert.

Dank intelligenter Innovationen und dem Eingehen auf Kundenwünsche machen Eigenschaften wie das Ziegelmuster, die Außenbefestigung mit Clips und Bolzen, die blockierte Zonen und die Maßanfertigung die Montage besonders einfach.

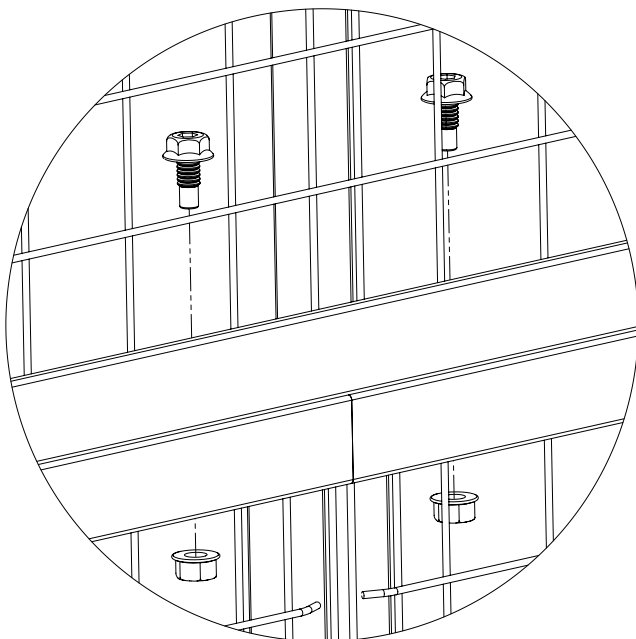
Installateure sind daher oft unsere besten Botschafter.



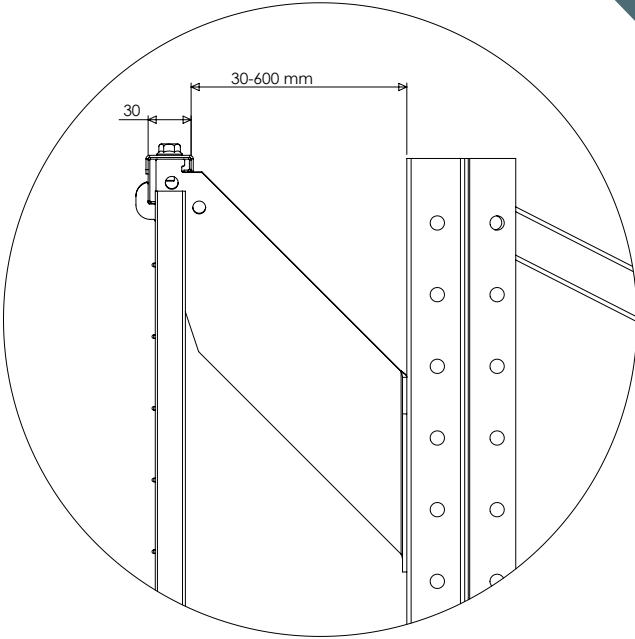
MONTAGEHINWEISE

Bei der Innenmontage befestigen Schrauben und Muttern die verschiedenen Plattenprofile horizontal. Bei der Außenmontage reichen Clips und Schrauben aus. Bei beiden Montagearten werden die Rückwandgitter mit Winkeln an den Ständern des Regals befestigt, sodass ein Abstand zwischen Gitter und Platte entsteht. Sollte dieser Platz nicht erforderlich sein, kann das hintere Netz auch direkt an den Regalständern befestigt werden.

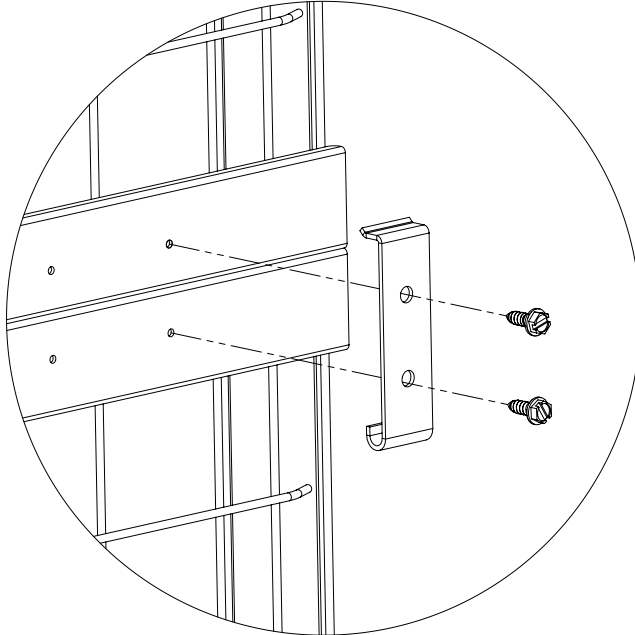
INSIDE MOUNTING



BRACKET LENGTH



OUTSIDE MOUNTING





SIE BENÖTIGEN IN IHREM RÜCKWANDGITTER EINEN DURCHGANG?

Natürlich könnte man einen Durchgang durch eine Einsturzsicherung brauchen.

Keine Sorge, wir haben Profile aus Metall oder Gummi, die Ihnen helfen, das Schneiden gefahrlos zu erledigen.

Sie können es sogar mit Türen unserer Maschinenschutzlinie kombinieren.

Vielleicht möchten Sie es sogar mit einem unserer Mesh-Decks ergänzen, um zu verhindern, dass Waren auf den Kopf fallen, was es besonders sicher macht.





SIE BRAUCHEN EINEN KÄFIG UM IHR REGAL?

Manchmal müssen die gelagerten Güter geschützt werden.

Oder alternativ braucht das Gebäude Schutz vor dem, was im Käfig gelagert wird.

So können Sie das Rückwandgitter mit einem Seitengitter und einer Maschinenschutztür kombinieren. Erstellen eines Käfigs um das Regal herum.

Durch die Verwendung von Rückwandgittern können Sie einen besseren Preis erzielen und müssen nicht mit freistehenden Ständern arbeiten. **Das Rückwandgitter kann auch am Boden befestigt werden, um den Einstieg zu erschweren.**





BRAUCHEN SIE EINE LÖSUNG FÜR FTSS?

Fahrerlose Transport Systeme (FTS) sind in der Industrie weit verbreitet und setzen die Arbeitnehmer zusätzlichen Gefahren aus.

Um sicherzustellen, dass sich beide Parteien nicht begegnen, kann unser Rückwandgitter mit einem kleinen, am Boden befestigten Gitter (20 x 100 mm) verwendet und oft mit einem Seitengitter kombiniert werden.

Es kommt zu keinen unerwarteten Begegnungen, sodass das Arbeitsumfeld produktiv und sicher bleibt. Um die Kosten zu senken, können Maschengitter kombiniert werden, wobei ein kleines Gitter unten und ein größeres oben angebracht wird.

Die Sicherheit wird nicht beeinträchtigt und Ihr Finanzverwalter wird zufrieden sein.





SIE MÜSSEN DINGE AUSSER SICHTWEITE HALTEN?

In diesem Fall empfehlen wir die Verwendung eines vollflächigen Rückwandgitters.

Dies erfordert eine Innenbefestigung und spezielle Halterungen, die wir je nach Bedarf bereitstellen.





SIE BENÖTIGEN EIN RÜCKWANDGITTER, DAS HÖHER ALS IHR REGAL IST?

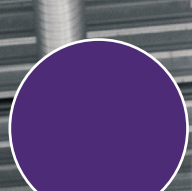
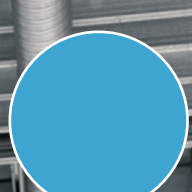
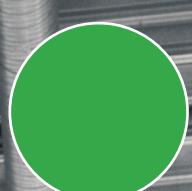
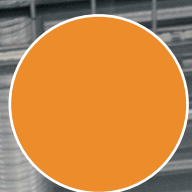
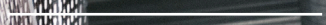
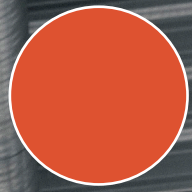
Manchmal haben nicht alle Pfosten die gleiche Höhe.

Oder Ihre Waren im Regal sind umso höher, je höher die Stützen sind, was eine gefährliche Situation darstellt.

Hier kann eine Pfostenerweiterung sehr nützlich sein.

Die maximale Auszugshöhe beträgt 1800 mm.





SIE BRAUCHEN EINE ÄSTHETISCHE LÖSUNG?

Unsere Rückwandgitter werden mit einer blanken, dünn verzinkten Oberfläche geliefert (Korrosionsklasse 2).

Falls Sie jedoch mehr Farbe benötigen, kann es in fast allen RAL-Farben pulverbeschichtet werden.

So fügt es sich ästhetisch in den Rest des Lagers ein. Da uns der Umweltschutz ein wichtiges Anliegen ist, empfehlen wir das unbeschichtete Produkt.





SIE BENÖTIGEN EIN SCHNELLES ANGEBOT?

Mit dem Garantellator, unserem Online-Gestaltungstool, können Sie Ihre Einsturzsicherungswand selbst gestalten.

Sie entwerfen einfach Ihre Wand und geben die Postleitzahl der Lieferung ein. Im Handumdrehen erhalten Sie eine Zeichnung, einen Preis und einen Liefertermin.

Egal wo, egal wie, egal wann.



*Vereinfachen
Sie Ihren Alltag!*

SIE BENÖTIGEN WEITERE INFORMATIONEN?

GARANTELL AB

Speditörvägen 8
SE-331 53
Värnamo, Sweden

+46 370 69 22 30
info@garantell.com





Garantell

www.garantell.com