

## RAY-M SENSOR M16



### Technische Daten

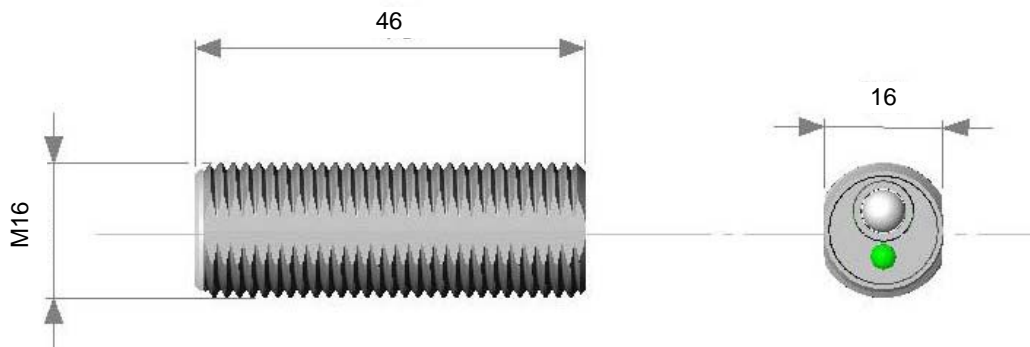
Gehäusematerial	PA6 GF30, schwarz, Linse PC klar	
Schutzart	IP 68	
Abmessungen	Länge Tx = 46 mm Rx = 47 mm	Durchmesser 16 mm
Reichweite	10m	
Sende- / Empfangswinkel	±10°	
Schnittstelle	Vgl. Schnittstellenspezifikation "OSE"	
RAY-MT 6502	10009747	M16 Sender , Kabel 3x0,14 <sup>2</sup> , PVC, 1 m
RAY-MR 6502	10009748	M16 Empfänger, Kabel 3x0,14 <sup>2</sup> , PVC, 1 m
RAY-MS 6502	10012192	Set, bestehend aus RAY-MT 6502 und RAY-MR 6502, mit Montagezubehör

Mit den speziellen Montagemuttern ist es möglich, die Sensoren genau aufeinander auszurichten. Die Anzeige LED am Sender zeigt die Unterbrechung des Lichtstrahles an und blinkt bei Erreichen der

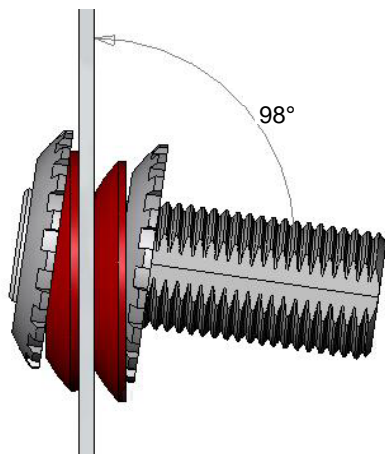
maximalen Reichweite bzw. schlechter Ausrichtung. Auf ebenen Oberflächen können die Sensoren auch direkt in eine M16 Gewindebohrung montiert werden.

## RAY-M SENSOR M16

### Abmessungen



Alle Abmessungen in mm



### Kontakt



CEDES AG  
sales@cedes.com

Diese Fotos und Zeichnungen sind nur zu allgemeinen Präsentationen gedacht. Bitte beachten Sie den „Download“-Bereich für detaillierte technische Zeichnungen. Alle Maße in mm [inch]. © CEDES AG., Alle Rechte vorbehalten. Wir übernehmen keine Verantwortung für technische Ungenauigkeiten oder Auslassungen. Spezifikationen können sich ohne vorherige Ankündigung ändern.