

# Micro MF

## Technische Daten

### MERKMALE

- ▶ Integrierter Controller
- ▶ Integrierte LED-Anzeige
- ▶ Ausgang für Fernüberwachung (Telemonitoring-Statusausgang)
- ▶ Testeingang für erhöhte Sicherheit
- ▶ Schrägstrahlen
- ▶ Schutzklasse IP65 oder IP67
- ▶ Hohe EMV-Störfestigkeit



### OPTISCH

Reichweite	
- Statische Montage	0.8 ... 6 m
Überwachungsfeldhöhe	2'322 mm
Anzahl Elemente	4 ... 32
Öffnungswinkel bei 2 m	Tx: ±10° und Rx: ±20°
Max. Fremdlicht	100'000 Lux

### MECHANISCH

Abmessungen (B × H × L)	12 × 16 × max. 2'500 mm
Gehäusematerial	Aluminium, natur oder schwarz eloxiert, andere Farben auf Anfrage
Schutzklasse	IP65 oder IP67
Temperaturbereich	-40°C ... +60°C

### ELEKTRISCH

Versorgungsspannung U <sub>SP</sub>	14 ... 30 VDC
Typ. Stromaufnahme bei 24 VDC	60 mA
Max. Einschaltstrom pro Leiste	< 2 A
Ausgang	PNP/NPN (push-pull)
Optionaler Ausgang	TMS-Ausgang (NPN)
Max. Ausgangslast	120 mA, 100 nF
Ansprechzeit	25 ... 100 ms (abhängig von Anzahl Elemente)

### ALLGEMEIN

EMV-Emission	EN 12015:2014
EMV-Immunität	EN 12016:2013
Vibration	IEC 60068-2-6:2007
Schock	IEC 60068-2-27:2008
Kabelbeständigkeit	IEC 60227-2:2003
RoHS	2011/65/EU
Zertifikat	CE

### ANSCHLUSSKABEL UND ELEKTRISCHE ANSCHLÜSSE

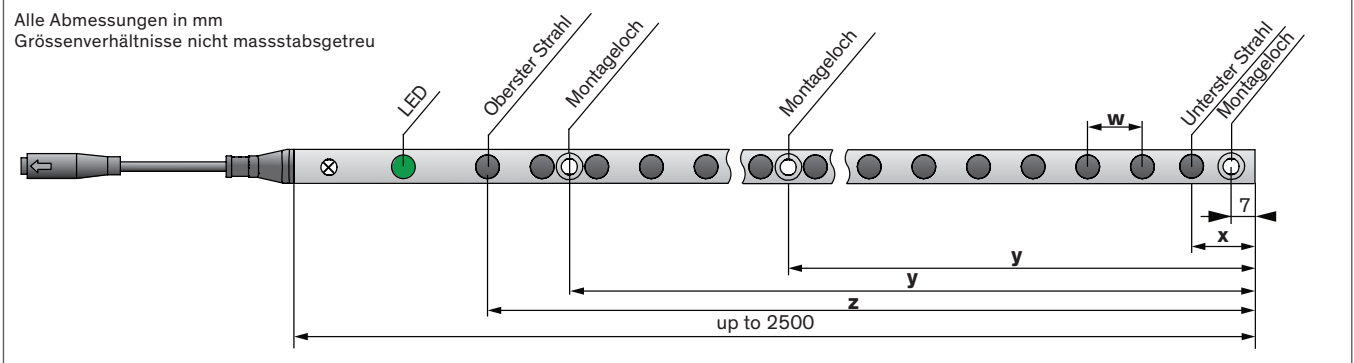
<b>Sender</b>	
Kabellänge	5 m
Durchmesser	Ø 3.5 mm
Material	PVC, schwarz
Stecker	M8, 4-polig
Steckerfarbe	Weiss
Drähte	AWG26
• braun	USP
• blau	GND (0 V)
• schwarz	Keine Funktion
• weiss	Testeingang
<b>Empfänger</b>	
Kabellänge	5 m
Durchmesser	Ø 3.5 mm
Material	PVC, schwarz
Stecker	M8, 4-polig
Steckerfarbe	Blau
Drähte	AWG26
• braun	USP
• blau	GND (0 V)
• schwarz	Ausgang
• weiss	TMS-Ausgang



CEDES AG ist gemäss ISO 9001: 2015 zertifiziert.

## Abmessungen

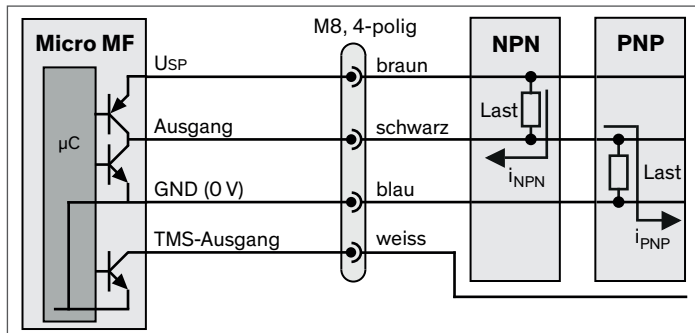
Alle Abmessungen in mm  
 Größenverhältnisse nicht massstabsgetreu



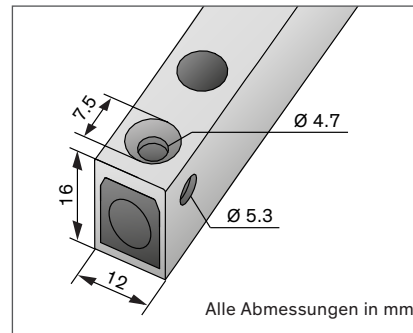
Standardtypen	Max. Leistenlänge / Schutzfeldhöhe 'z' (in mm)	Anzahl Elemente	Anzahl Strahlen	Unterstes Element 'x' (in mm)	Montagelöcher 'y' (in mm)	Reichweite	Raster 'w' (in mm)
MF-900-4	900 / 726	4	10	30	7 / 700	1.8 ... 6 m	232
MF-900-8	900 / 722	8	22	22	7 / 700	0.8 ... 6 m	100
MF-1300-12	1,300 / 1,122	12	34	22	7 / 470 / 970	0.8 ... 6 m	100
MF-950-16	950 / 772	16	46	22	7 / 750	0.8 ... 6 m	50
MF-1925-24	1,925 / 1,747	24	70	22	7 / 880 / 1,717	0.8 ... 6 m	75
MF-990-32	990 / 797	32	94	22	7 / 812	0.8 ... 6 m	25
MF-1750-32	1,750 / 1,572	32	94	22	7 / 847 / 1,547	0.8 ... 6 m	50
MF-2000-12	2,000 / 1,800	12	34	20	7 / 847 / 1,717	0.8 ... 6 m	162

Weitere Typen auf Anfrage

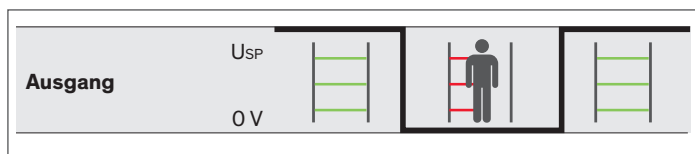
## PNP- / NPN-Anschlüsse



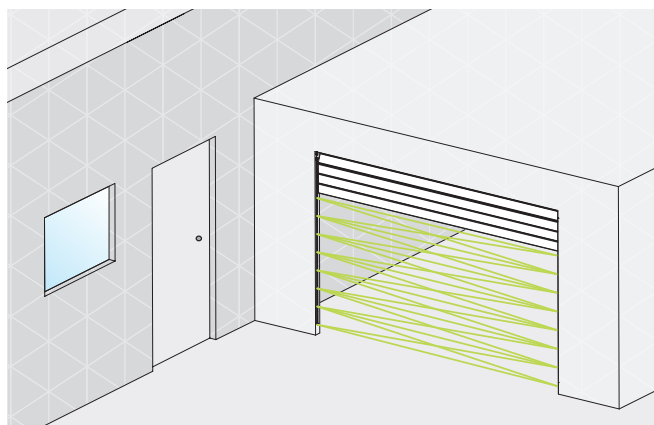
## Detailansicht



## Ausgangslogik



## Anwendungen



Garagentore



Schiebetüren