

# cegard/Lift LI

## Technische Daten

### MERKMALE

- ▶ Konzipiert für Aufzugskabinen ohne Fahrkorbtüren
- ▶ Geeignet für alle Aufzugssteuerungen
- ▶ Ausgezeichnete Alternative, wenn ein Einbau von Türen nicht realisierbar ist
- ▶ TÜV zertifiziert
- ▶ Komfortable Montage und Integration, auch bei älteren Aufzugssteuerungen
- ▶ Konzipiert für die Überwachung von einem oder zwei Aufzugszugängen gleichzeitig
- ▶ Keine Einstellungen und geringster Aufwand bei Ausrichtung
- ▶ Aufputz- und Hinterwandmontage-Sets für einfache Montage
- ▶ Robuste und kompakte Bauweise
- ▶ Selbstkalibrierend
- ▶ Auch für Anwendungen in ATEX-Bereichen (Zone 2/22) erhältlich



### OPTISCH

Reichweite	0.7 ... 4 m (4 ... 8 m auf Anfrage)	
Standard-Schutzfeldhöhen*	1'630 mm	1'908 mm
Anzahl Elemente	16	24
Anzahl Strahlen	46	70
Öffnungswinkel Tx und Rx	±20°	
Max. Fremdlicht	Gemäss IEC 61496-2	
Wellenlänge	Infrarot 850 nm	

### MECHANICAL

Abmessungen (B × H × L)		
<b>Optoleisten</b>		
- Länge	1,730 mm	2,000 mm
- Querschnitt	14 mm × 17 mm	
<b>Steuergerät</b>	200 × 120 × 45 mm	
Gehäusematerial - Optoleisten		
Aluminium, natur eloxiert		
Schutzklasse		
- Optoleisten	IP65 (IP67 aus Anfrage)	
- Steuergerät	IP20	
Temperaturbereich (Betrieb)		
- cegard/Lift LI	+10°C ... +65°C	
- cegard/Lift LI IP67	-20°C ... +65°C	

### ELEKTRISCH

Versorgungsspannung Usp	24 VDC ±20%	
Typ. Stromaufnahme bei 24 VDC	< 150 mA (ohne Last)	
Relaisausgang	Max. 1 A bei 24 VDC, Wechsler (externes Relais mit Überspannungsschutz zur Integration erforderlich)	
Halbleiterausgänge (2x)		
Testeingang	PNP, max. 100 mA (kurzschlussfest)	
	0 ... 3 VDC	"LOW"
	10 ... 30 VDC	"HIGH"
Ansprechzeit Ausgang (16 Elemente)	< 80 ms, typ. 50 ms	
LED-Anzeige	Steuergerät	5x
	Optoleisten	0x
Akustisches Signal	Buzzer, 4 kHz	
Steuereinschub	An/Aus wählbar	

\* andere Schutzfeldhöhen sind optional erhältlich

### ANSCHLUSSKABEL

	Tx (Sender)	Rx (Empfänger)
Länge**	6 m	6 m
Material	PVC, schwarz	PVC, bl schwarz ack
Durchmesser	Ø 6 mm	Ø 6 mm
Anschluss	Käfigzugfederklemme	
Steckerfarbe	Weiss, 8-pol	Blau, 8-pol

### ALLGEMEIN

Funktionale Sicherheit	EN 61508:2010, EN ISO 13849-1:2015 EN 62061:2013
Sicherheitslichtvorhang	EN 61496-1:2013, EN 61496-2:2013
Maschinensicherheit	EN ISO 60204-1:2014
Zertifikate	
- TÜV Nord	EN 61508 SIL 2 und EN ISO 13849-1 Kat. 2 / PL d
- CE	2006/42/EG
RoHS	2011/65/EU

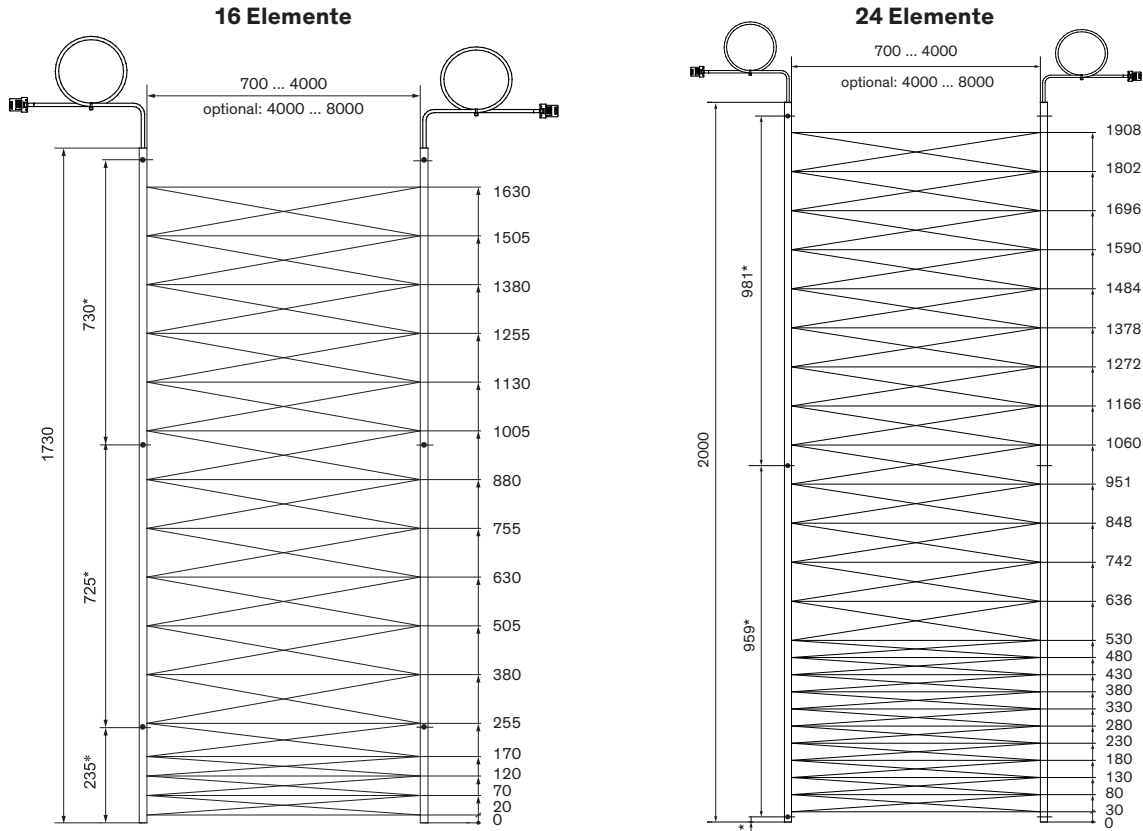
\*\* andere Kabellängen sind optional erhältlich



CEDES AG ist gemäss ISO 9001: 2015 zertifiziert.

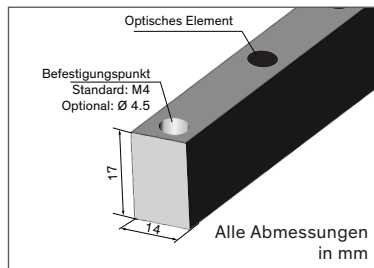
**Dimensions**

Alle Abmessungen in mm  
Größenverhältnisse nicht massstabsgetreu

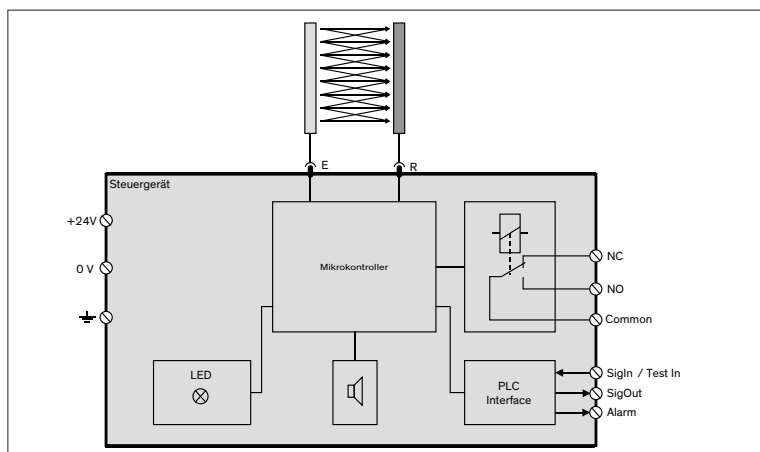


\* Befestigungspunkte

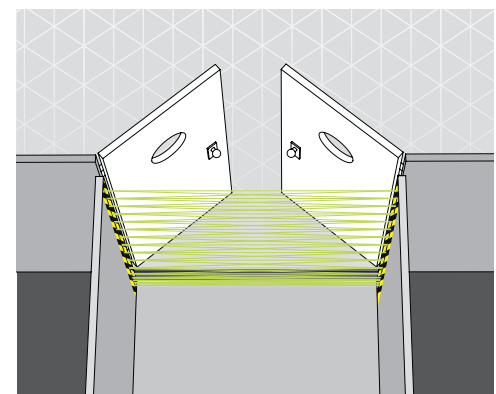
**Detailansicht**



**Blockschaltbild**



**Anwendung**



**cegard/Lift LI** für sicherere Fahrten in Aufzügen ohne Fahrkorbabschluss