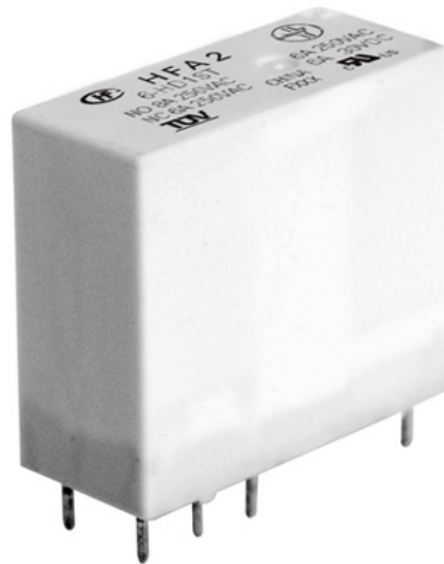


# Relais mit zwangsgeführten Kontakten HFA2



Monostabiles Sicherheitsrelais  
Zwangsgeführte Kontakte gemäß EN50205  
Sehr gutes Preis- / Leistungsverhältnis

# Relais mit zwangsgeführten Kontakten HFA2

**Technische Daten:**

- Monostabiles Sicherheitsrelais
- Zwangsgeführte Kontakte gemäß EN50205
- Nennspannung Spule 24 VDC
- Andere Spulenspannungen auf Anfrage
- Kontaktart 2-poliger Wechsler
- Kontaktmaterial AgSnO2
- Schaltstrom 6 A
- Schaltspannung 250 VAC / 30 VDC
- Schaltstrom max. 8 A
- Schaltspannung max. 400V / 30 V
- Schaltleistung max. 1,5 kVA / 180 W
- Ausführung mit Goldkontakten
- Hohes Isolierungsvermögen (1,2/50 µs) 10 kV Überspannung
- zwischen Spule und Kontakten und 6 kV zwischen Kontaktsätzen
- Abmessungen 29 x 25,5 x 12,6 mm
- Ausführung vergoldete Kontakte Min. Schaltstrom und min. Schaltspannung 10 mA und 5 VDC



Relais HFA2

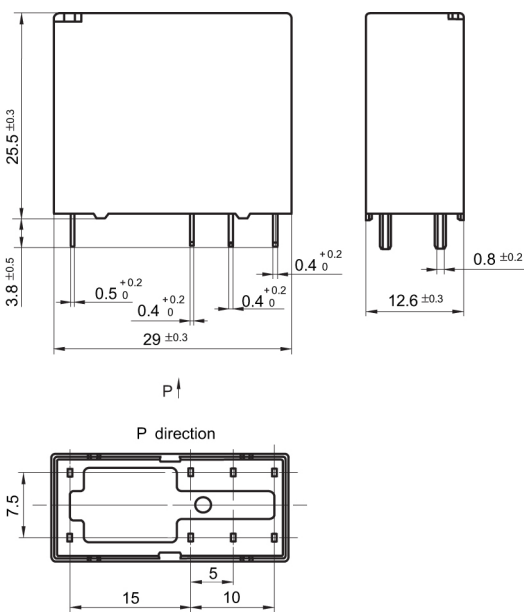


Sockel 14FF-2Z-C3-1

**Technische Daten Sockel:**

- Für 2-polige Relais HFA2, GF14FW/140FF, HF115F/115F-A/115FP
- Schaltspannung 250 VAC
- Bauhöhe 15,7 mm

Dimensionen in mm:



Haltebügel 14FF-H6



Type	Beschreibung	Kontaktart	Nennspannung Spule VDC	EUR/Stk.
HFA2/24-ZZST	2-poliges Relais mit zwangsgeführten Kontakten 6A	2 Wechsler	24	7,00
HFA2/24-ZZSTG	2-poliges Relais mit zwangsgeführten Goldkontakten 6A	2 Wechsler	24	8,30
14FF-2Z-C3-1	Sockel für 2-polige Relais			2,40
14FF-H6	Haltebügel für den Sockel 14FF-2Z-C3, Relaishöhe max. 26 mm			0,20