



## Leistungsmerkmale:

- 6 Ziffern für Zeitanzeige, 2 Ziffern für Schaltvorgang
- Breitengrad / Längengrad minutengenau und Zeitzonen programmierbar
- astronomische Schaltung bei Sonnenaufgang / Sonnenuntergang oder individuelle Anpassung der Sonnenaufgangs- / Sonnenuntergangszeiten
- einfache Programmierung & Programmführung
- EIN-AUS Sommerzeit/ Winterzeit (DST Offset - Daylight Shift)
- EIN-AUS Stunden (z.B. Nachtunterbrechung) (off Hours)
- EIN-AUS Wochentage (weekly off)
- 12 / 24 Stunden Anzeige
- 10+ Jahre Batterielebensdauer
- Hutschienenmontage

Größe: 35mm (Breite)

Zertifizierung: CE RoHS

## Technische Spezifikationen

### Anzeige

Anzeige	Text LCD ohne Hintergrundbeleuchtung
	6 Ziffern für Zeit, 2 Ziffern für Schaltvorgänge
Textzeichenhöhe	5,07mm (hh:mm) und 3,39mm (ss)
Anzeige durch Symbole	Auto/ Manual, Sperre, Status Relais, Wochentag, Programmiermodus

### Ausgang

Anzahl Relais	1
Kontakt	1 C/O SPDT
Schaltleistung	16A @ 250V AC

### Funktionale Spezifikationen

Funktionszeitraum	1 Woche
Programm	Relais AN (ON) berechneten Sonnenuntergang Relais AUS (OFF) berechneten Sonnenaufgang
Minimale Einstellung	1 Sekunde
Uhrzeitanzeige	12 Std. (am/pm) oder 24 Std. Auswahl
Relais Betriebsart	Auto / dauerhaft Überschreiben AN (ON) / dauerhaft Überschreiben AUS (OFF)
Echtzeituhr Genauigkeit	15 Minuten pro Jahr @ 25°C

### Versorgungsspannung

Versorgungsspannung	230V AC ±10% (AC: 50 / 60Hz)
Leistungsaufnahme	~9 Watts @ 252V AC

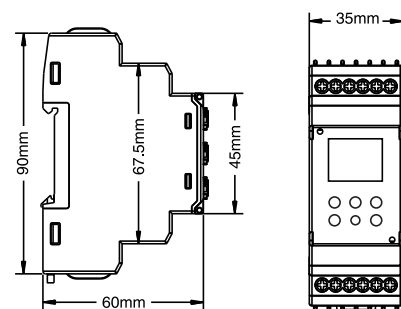
### Umwelt

Temperatur	Betrieb: 0 - 50°C Lagerung: -20 - 70°C
Luftfeuchtigkeit	95% rF (nicht kondensierend)

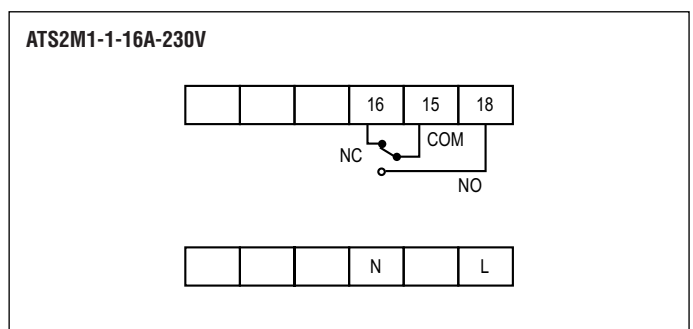
### Mechanische Spezifikationen

Montage	Hut-Schiene
Gewicht	105g

### Abmessungen



### Klemmenbelegung



## Richtlinien

EMI / EMC Standards/Normen		
EMC: IEC 61326-1		
Kategorie	Referenz	Test Level
Elektrostatische Entladung	IEC 61000-4-2	Level-3
Stromstöße	IEC 61000-4-5	Level-3
Strahlungsgebundene Störfestigkeit	IEC 61000-4-3	Level-3
Leitungsgebundene Störfestigkeit	IEC 61000-4-6	Level-2
Leitungsgebundene Störspannung	CISPR-11	Class-B
Störabstrahlung	CISPR-11	Class-A
Schnelle transiente elektr. Störimpulse	IEC 61000-4-4	Level-3

## Bestellinformation

Art.-No.	Versorgungsspannung	Zertifizierung
ATS2M1-1-16A-230V-CE	230V AC	CE