

Gehäuse-Durchführungen RJ45 und USB



Sehr gutes Preis-Leistungsverhältnis
Hohe Zuverlässigkeit
Andere Ausführungen auf Anfrage

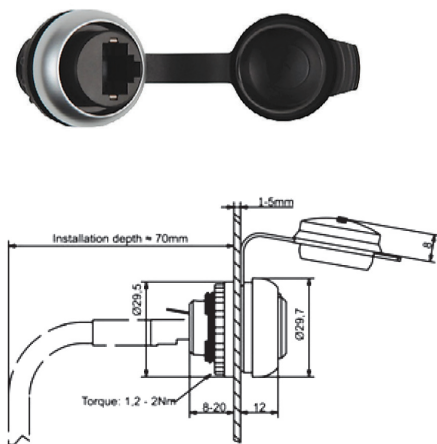
Gehäuse-Durchführungen RJ45 und USB

Gehäuse-Durchführungen RJ45

Bequemes Anschließen von fertigen Patch-Kabeln ohne mühsame Kabelkonfektionierung!
 Die Einbaubuchse dient als Schaltschrank-Durchführung Befestigung mit rückseitigem M22 Gewinde
 Standardisiertes Einbaumaß von 22,3 mm
 Positionierung mittels Rastnase
 Das Design entspricht der Serie „RMQ-Titan“ der Firma EATON.
 Unverlierbare Schutzkappe im Lieferumfang enthalten

Technische Daten RJ45 EB

- Übertragungsrate 10 GBit/s
- Nennbetriebsspannung 24 VAC
- Max. Betriebsspannung 50 VAC bei 25 °C
- Max. Strombelastung 1,5 A bei 25 °C
- Isolationswiderstand >100 MΩ
- Durchgangswiderstand <30 mΩ
- Umgebungstemperatur -25...+70 °C
- Kontaktanzahl 8 (4x 2)
- Schutzart IP65 in geschlossenem und IP20 in gestecktem Zustand
- Montage Frontmontage in Frontplattenausschnitt Ø 22,3 mm mit Rastnase
- Abmessungen Ø 29,7 mm x 29 mm



USB Gehäuse-Durchführung mit und ohne Anschlussleitung

USB-3.0 Typ A für Frontmontage mit konf. Leitung und Stecker
 USB-3.0 Typ A
 Die Einbaubuchse dient als Schaltschrank-Durchführung. Die Befestigung erfolgt über M22 Gewinde mit standardisiertem Einbaumaß von 22,3 mm.
 Zur Positionierung dient eine Rastnase. Das Design entspricht der Serie „RMQ-Titan“ der Firma EATON.
 RJ45 EB Cat5e – Kategorie Cat5e, Schirmung: durchkontaktiert, Übertragung 100 MHz
 RJ45 EB Cat6e – Kategorie Cat6e, Schirmung: 360°, Übertragung 250 MHz

EBB3-USB 3.0 A/A Gehäuse-Durchführung

mit Stecker-Anschlussleitung Buchse/Stecker 9/9 oder ohne Stecker Buchse/Buchse

- Nenn-/Max Betriebsspannung 5 VADC / 30 V
- Max. Strombelastung 0,9 A
- Polzahl 9
- Schirmung ja
- Leitungsdurchmesser 6,1 mm
- Mindest-Biegeradius 15 x D
- Übertragungsgeschwindigkeit 5 GBit/s
- Kontaktmaterial CuSn vergoldet
- Durchgangswiderstand <30 mΩ
- Isolationswiderstand >100 MΩ
- Arbeitstemperatur -25...+70 °C
- Schutzart geschlossen/offen: IP65/IP20
- Montage Frontplattenausschnitt Ø 22,5 mm mit Rastnase
- Abmessungen Ø 29,5 mm x 45 mm, Tiefe / depth ca. 70 mm



Type	Art.Nr.	Beschreibung	EUR/Stk.
RJ45 EB	E440007	RJ45, Cat. 5e, 100 MHz, Ohne Kabel	19,80
EBB3-USB 3.0 A/A	E44000800	USB 3.0, type A/A, Ohne Kabel	36,94
EBB3-USB 3.0 A/A 0,3 m	E44000803	USB 3.0, type A/A, Anschlussleitung 0,3 m	37,68
EBB3-USB 3.0 A/A 0,6 m	E44000806	USB 3.0, type A/A, Anschlussleitung 0,6 m	39,50
EBB3-USB 3.0 A/A 0,8 m	E44000808	USB 3.0, type A/A, Anschlussleitung 0,8 m	40,80
EBB3-USB 3.0 A/A 1,5 m	E44000815	USB 3.0, type A/A, Anschlussleitung 1,5 m	42,58
EBB3-USB 3.0 A/A 2 m	E44000820	USB 3.0, type A/A, Anschlussleitung 2 m	45,30
EBB3-USB 3.0 A/A 3 m	E44000830	USB 3.0, type A/A, Anschlussleitung 3 m	47,52
EBB3-USB 3.0 A/A 5 m	E44000850	USB 3.0, type A/A, Anschlussleitung 5 m	52,50

Preise in Euro, exkl. MwSt., freibleibend. Auftragsrabatt auf Anfrage. Irrtümer und technische Änderungen vorbehalten. - 01/2024