

Differenzdruckschalter

Aktion -40 %

**Sofort
verfügbar**



**5 Jahre
Garantie**

HK INSTRUMENTS
USER-FRIENDLY MEASURING DEVICES

Serie PS

Ist ein robuster, einfach zu bedienender Differenzdruckschalter für Luft und nicht-brennbare Gase

Differenzdruckschalter PS

Die Druckschalter dienen in Lüftungs- und Klimaanlage zur Messung von Änderungen von Überdruck, Vakuum- und Differenzdruck.

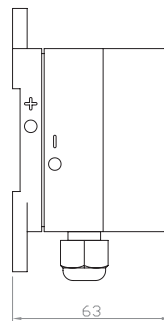
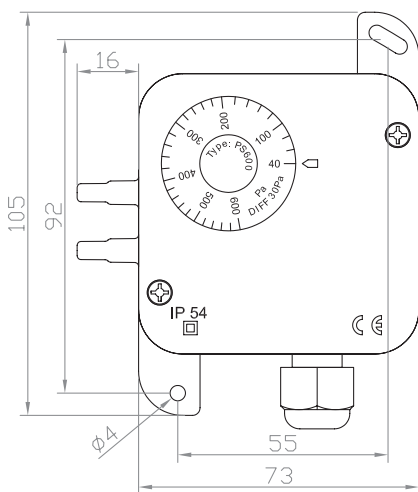
- Überwachung von Filtern und Lüftern
- Überwachung von Vakuum und Überdruck in Luftkanälen
- Kontrolle von Abtaufunktionen

Technische Daten:

- Genauigkeit des Schaltpunktes ± 5 Pa (PS1500: ± 20 Pa, PS4500 ± 100 Pa)
- Genauigkeit des Schaltpunktes PS200: ± 20 Pa, PS300 & PS500 ± 30 Pa, PS600 & PS1500: ± 50 Pa, PS4500: ± 200 Pa
- Lebensdauer mehr als 1.000.000 Schaltvorgänge
- Elektrische Leistung (ohmsche Last) 3 A / 250 VAC (PS200 0,1 A / 250 VAC)
- Elektrische Leistung (induktive Last) 2 A / 250 VAC (PS200 --)
- Betriebstemperatur $-20 \dots +60$ °C
- Schutzklasse IP54

Aktion -40 %

Dimensionen in mm:



Differenzdruckmanometer



Flüssigkeitssäulemanometer

Differenzdruckschalter PS



Type	Messbereich Pa	Schaltpunktes Pa	Schaltpunkt Genauigkeit	EUR/Stk.	Aktionspreis EUR/Stk.
PS200	20...200	20	20 Pa ± 5 Pa	20,80	12,48
PS300	30...300	20	30 Pa ± 5 Pa	20,80	12,48
PS500	30...500	20	30 Pa ± 5 Pa	20,80	12,48
PS600	40...600	30	40 Pa ± 5 Pa	20,80	12,48
PS1500	100...1500	80	100 Pa ± 10 Pa	20,80	12,48
PS4500	500...4500	250	500 Pa ± 10 Pa	20,80	12,48