

Industrieller Medienkonverter



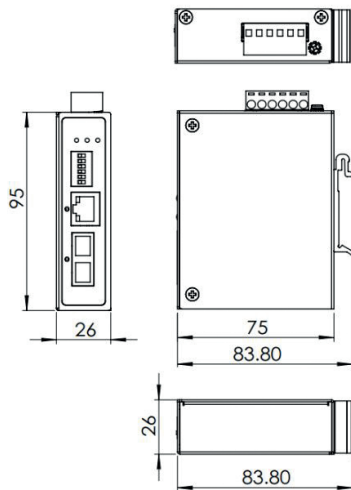
Robustes Metallgehäuse
Redundante 12...48 VDC Stromversorgung
LED Anzeige

Industrieller Medienkonverter MEGU und METU

Technische Daten:

- Industrieller Medienkonverter unmanaged
- RJ45 Port: MEGU – 1*10/100/1000Tx
METU – 1*10/100Tx
- LWL Port: MEGU – 1*1000X
METU – 1*100Fx
- Redundante 12...48 VDC Stromversorgung
- Betriebstemperatur -10...70 °C
- LED Anzeige
- Schutzart IP30
- Robustes Metallgehäuse

Dimensionen in mm:



MEGU



METU

Neu

Andere Ausführungen finden sie auf www.ergate.de



Industrieller Medienkonverter MEGU und METU

Type	RJ45 Port	LWL Port	Betriebstemperatur	EUR/Stk.
MEGU-0201-M	1*10/100/1000Tx	1*1000X (SC Stecker,multi mod 550m/850nm)	-10...70 °C	136,44
MEGU-0201-S1	1*10/100/1000Tx	1*1000X (SC Stecker,single mod 10km/1310nm)	-10...70 °C	145,76
MEGU-0201-S4	1*10/100/1000Tx	1*1000X (SC Stecker,single mod 40km/1310nm)	-10...70 °C	212,71
MEGU-0201-ST	1*10/100/1000Tx	1*1000X (ST Stecker,multi mod 550m/850nm)	-10...70 °C	147,46
METU-0201-M	1*10/100Tx	1*100Fx (SC Stecker,multi mod 2km/1310nm)	-10...70 °C	121,19
METU-0201-ST	1*10/100Tx	1*100Fx (ST Stecker,multi mod 2km/1310nm)	-10...70 °C	121,19
METU-0201-S3	1* 10/100Tx	1*100Fx (SC Stecker,single mod 30km/1310nm)	-10...70 °C	124,58