

# Lichtschraken ELS 300

Mengenrabatt  
auf Anfrage



**CEDES**  
The Sensor Pioneers.

PNP- oder NPN-Ausgang  
Kleinste Abmessungen  
Schutzart IP65

# Lichtschranken ELS 300

Die Einzellichtschranke ELS 300 ist nach EN-13849 und Kategorie 2, Performance Level C zertifiziert. Dank der kompakten Bauweise kann der Sensor sehr einfach in die Anwendung integriert werden.

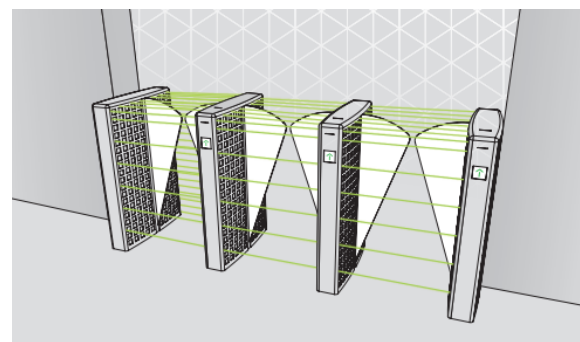
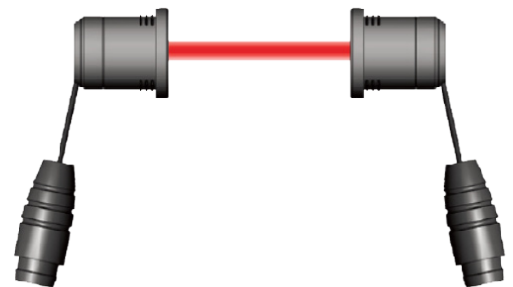
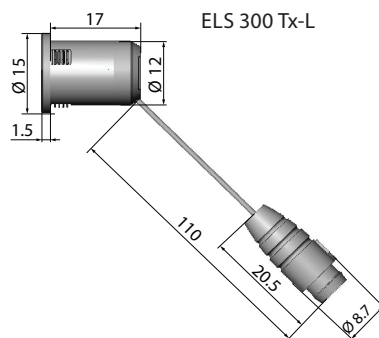
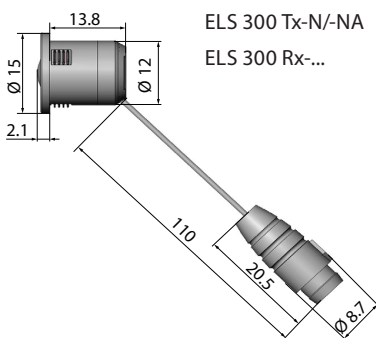
**Technische Daten:**

- Typ 2 Sensor, für Kat. 2 Anwendungen
- Kleinste Abmessungen
- Hervorragende Erfassungssicherheit auch in rauer Umgebung
- Sehr unempfindlich gegenüber Fremdlicht
- Integrierter Controller
- PNP- oder NPN-Ausgang, hell- oder dunkelschaltend
- Temperaturbereich -40...+60 °C
- Betriebsspannung: 10...30 VDC
- Schutzart IP65
- Mehrere ELS 300 können mit einer Y-Weiche zu einem Netzwerk verbunden werden

**Mengenrabatt auf Anfrage**



Dimensionen in mm:



**Lichtschranken ELS 300**



Type	Art.Nr.	Beschreibung	EUR/Stk.
ELS 300-Tx-N	105 728	Sender, Reichweite 0,5...6 m	20,10
ELS 300-Tx-L	105 729	Sender, Reichweite 1...12 m	20,10
ELS 300-Rx-PNP/LO-N	105 730	Empfänger, Ausgang PNP, hellschaltend	26,80
ELS 300-Rx-PNP-DO-N	105 731	Empfänger, Ausgang PNP, dunkelschaltend	26,80
ELS 300-Rx-PNP/LO-F	105 734	Empfänger, Ausgang PNP, hellschaltend, schnelle Ansprechzeit < 5 ms	26,80
Tx-Kabel	104 689	Kabel Tx Schwarz, 4-Pin M8 Stecker, männlich, 0,15 m Anschlusskabel	13,42
Rx-Kabel	104 688	Kabel Rx Grau, 4-Pin M8 Stecker, männlich, 0,15 m Anschlusskabel	13,42

Andere Ausführungen wie NPN, Schmalbereich, Langbereich und schnelle Ansprechzeit < 5 ms auf Anfrage.