

Gehäuse-Durchführungen RJ45 und USB



Sehr gutes Preis-Leistungsverhältnis
Hohe Zuverlässigkeit
Andere Ausführungen auf Anfrage

Gehäuse-Durchführungen RJ45

Bequemes Anschließen von fertigen Patch-Kabeln ohne mühsame Kabelkonfektionierung!

Die Einbaubuchse dient als Schaltschrank-Durchführung

Befestigung mit rückseitigem M22 Gewinde

Standardisiertes Einbaumaß von 22,3 mm

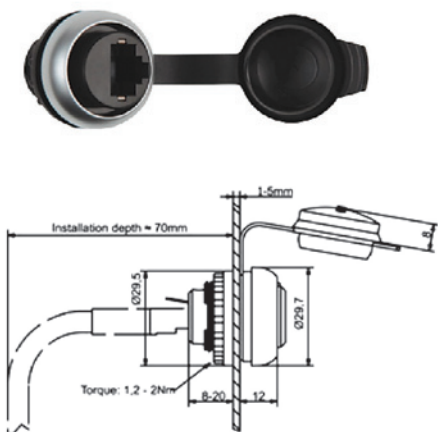
Positionierung mittels Rastnase

Das Design entspricht der Serie „RMQ-Titan“ der Firma EATON.

Unverlierbare Schutzkappe im Lieferumfang enthalten

Technische Daten RJ45 EB

- Übertragungsrate: 10 GBit/s
- Nennbetriebsspannung: 24 VAC
- Max. Betriebsspannung: 50 VAC bei 25 °C
- Max. Strombelastung: 1,5 A bei 25 °C
- Isolationswiderstand: >100 MΩ
- Durchgangswiderstand: <30 mΩ
- Umgebungstemperatur: -25 °C bis +70 °C
- Kontaktanzahl: 8 (4× 2)
- Schutzart: IP65 in geschlossenem und IP20 in gestecktem Zustand
- Montage: Frontmontage in Frontplattenausschnitt Ø 22,3 mm mit Rastnase
- Abmessungen: Ø 29,7 mm × 29 mm



USB Gehäuse-Durchführung mit und ohne Anschlussleitung

USB-3.0 Typ A für Frontmontage mit konf. Leitung und Stecker USB-3.0 Typ A

Die Einbaubuchse dient als Schaltschrank-Durchführung.

Die Befestigung erfolgt über M22 Gewinde mit

standardisiertem Einbaumaß von 22,3 mm.

Zur Positionierung dient eine Rastnase. Das Design entspricht der Serie „RMQ-Titan“ der Firma EATON.

RJ45 EB Cat5e – Kategorie Cat5e, Schirmung: durchkontaktiert, Übertragung 100 MHz

RJ45 EB Cat6e – Kategorie Cat6e, Schirmung: 360°, Übertragung 250 MHz

EBB3-USB 3.0 A/A Gehäuse-Durchführung

mit Stecker-Anschlussleitung Buchse/Stecker 9/9 oder ohne Stecker Buchse/Buchse

- Nenn-/Max Betriebsspannung: 5 VADC / 30 V
- Max. Strombelastung: 0,9 A
- Polzahl: 9
- Schirmung: ja
- Leitungsdurchmesser: 6,1 mm
- Mindest-Biegeradius: 15 × D
- Übertragungsgeschwindigkeit: 5 GBit/s
- Kontaktmaterial: CuSn vergoldet
- Durchgangswiderstand: <30 mΩ
- Isolationswiderstand: >100 MΩ
- Arbeitstemperatur: -25 °C bis +70 °C
- Schutzart geschlossen/offen: IP65/IP20
- Montage: Frontplattenausschnitt Ø 22,5 mm mit Rastnase
- Abmessungen: Ø 29,5 mm × 45 mm, Tiefe / depth ca. 70 mm



Type	ArtNr	Beschreibung	EUR/Stk.
RJ45 EB	E440007	RJ45, Cat. 5e, 100 MHz, Ohne Kabel	18,60
EBB3-USB 3.0 A/A	E44000800	USB 3.0, type A/A, Ohne Kabel	35,18
EBB3-USB 3.0 A/A 0,3 m	E44000803	USB 3.0, type A/A, Anschlussleitung 0,3 m	35,89
EBB3-USB 3.0 A/A 0,6 m	E44000806	USB 3.0, type A/A, Anschlussleitung 0,6 m	37,61
EBB3-USB 3.0 A/A 0,8 m	E44000808	USB 3.0, type A/A, Anschlussleitung 0,8 m	38,70
EBB3-USB 3.0 A/A 1,5 m	E44000815	USB 3.0, type A/A, Anschlussleitung 1,5 m	40,55
EBB3-USB 3.0 A/A 2 m	E44000820	USB 3.0, type A/A, Anschlussleitung 2 m	43,14
EBB3-USB 3.0 A/A 3 m	E44000830	USB 3.0, type A/A, Anschlussleitung 3 m	45,25
EBB3-USB 3.0 A/A 5 m	E44000850	USB 3.0, type A/A, Anschlussleitung 5 m	49,93