

# Verstärker für Lichtleiter Serie FY



Menügesteuert, Teach-in-Taste  
Doppeltes Digitaldisplay  
Große Auswahl an Lichtwellenleitern

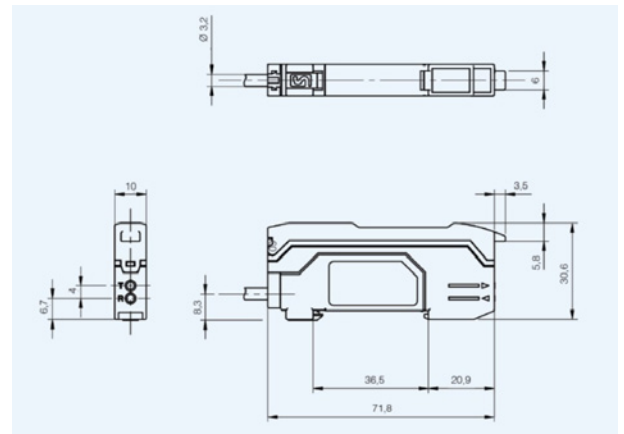
# Verstärker für Lichtleiter Serie FY

## Technische Daten:

Verstärker für Lichtwellenleiter  
 Einstellung: Menügesteuert, Teach-in-Taste  
 Doppeltes Digitaldisplay  
 DIN-Schienenmontage  
 Schaltabstand hängt von Lichtwellenleiter ab  
 Lichtquelle: Rot (680nm)  
 Versorgungsspannung: 12-24 VDC  
 Schaltausgang: PNP, NPN auf Anfrage  
 Schaltart: Hell-/dunkelschaltend  
 Timer-Funktionen: Einschaltverzögerung, Abschaltverzögerung, ONE SHOT (monostabil)  
 Ansprechzeit:  
 Ausführung FY2: 40µs (HIGH SPEED), 250 µs (FINE), 1ms (SUPER), 16ms(MEGA)  
 Ausführung FY3: OFF: 100µs(HIGH SPEED), 250 µs (FINE), 1ms (SUPER), 8ms( MEGA)  
 ON: 300µs(HIGH SPEED), 500 µs (FINE), 2ms (SUPER), 16ms(MEGA)  
 Schutzart: IP64  
 Abmessungen: 71,8 x 30,3 x 9,80 mm  
 Temperaturbereich: -20°C...+55°C  
 Anschlussart: 2m Kabel oder M8 Konnektor an 100 mm Kabel



Abmessungen (in mm)



## Verstärker für Lichtleiter Serie FY

Type	Beschreibung	Ausgang	Anschlussart	EUR/Stk.
FY2/0P-0A	Verstärker für Lichtwellenleiter	PNP	2m Kabel	91,80
FY2/0P-0V	Verstärker für Lichtwellenleiter	PNP	M8 Stecker an 100mm Kabel (4 pin)	101,00
FY3/0P-0A	Verstärker für Lichtwellenleiter	PNP	2m Kabel	100,50
FY3/0P-0V	Verstärker für Lichtwellenleiter	PNP	M8 Stecker an 100mm Kabel (4 pin)	109,70