

Kabeldurchführungsplatte mit Innenrahmen DES-PDM 24



Für mehrere nicht konfektionierte Kabel
Doppelmembrane
Hoher IP Schutz IP65-66

Kabeldurchführungsplatte mit Innenrahmen DES-PDM 24 grau

Die DES-PDM 24 ist eine innovative Alternative zu Standard-Kabelverschraubungen an elektrischen oder elektronischen Geräten und Schaltschränken.

Das Kabel wird einfach durch die vordere Membrane gestochen, während die zweite Membrane für die Zugentlastung und den Flüssigkeitsschutz sorgt.

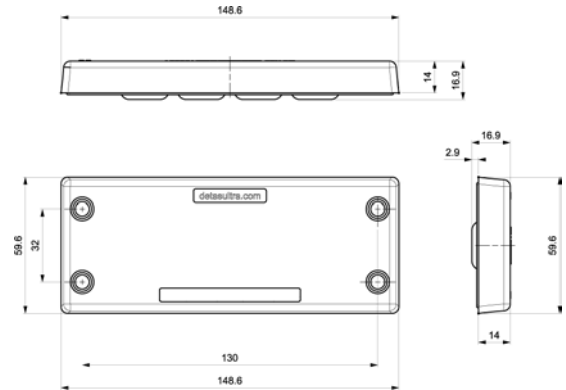
Technische Daten:

- Material: TPE
- Flammenschutz: Selbstverlöschend gemäß UL94-V0
- Temperatur: -40°C ...+105°C (statisch)
- Halogen- und silikonfrei
- Für mehrere nicht konfektionierte Kabel
- Hohe Haltekraft dank Doppelmembrane
- Kosteneffiziente Lösung
- Hoher IP Schutz (IP65-66)

Doppelmembrane:



Dimensionen (mm)



Kabeldurchführungsplatte mit Innenrahmen DES-PDM 24 - grau

Type	Art.Nr.	Kabel nr. - Ø Kabel min/max (mm)	Dimensionen (mm)		VPE/Stk.	EUR/Stk.
			Öffnung	Plattern		
DES-PDM 24/14G	1732012414	10 - 2,8 / 6,5 4 - 14,5 / 22	112 x 36	148,6 x 59,6	10	17,28
DES-PDM 24/15G	1732012415	15 - 6,8 / 12				17,28
DES-PDM 24/16G	1732012416	8 - 2,8 / 6,5 4 - 4,4 / 9,7 2 - 8,6 / 16,2 2 - 14,5 / 22				17,28
DES-PDM 24/17G	1732012417	6 - 2,8 / 6,5 6 - 4,6 / 10,2 5 - 8,6 / 16,2				17,28
DES-PDM 24/25G	1732012425	12 - 2,8 / 6,5 7 - 4,4 / 9,7 6 - 6,8 / 12				17,28
DES-PDM 24/32G	1732012432	21 - 2,8 / 6,5 8 - 4,6 / 10,2 3 - 6,8 / 12				17,28
DES-PDM 24/42G	1732012442	42 - 2,8 / 6,5				17,28

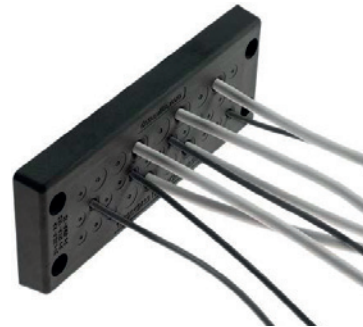
Die DES-PDM-Serie ist auch in Schwarz erhältlich.

Kabeldurchführungsplatte mit Innenrahmen

DES-PDM 24 - schwarz

Die DES-PDM 24 ist eine innovative Alternative zu Standard-Kabelverschraubungen an elektrischen oder elektronischen Geräten und Schaltschränken.

Das Kabel wird einfach durch die vordere Membrane gestochen, während die zweite Membrane für die Zugentlastung und den Flüssigkeitsschutz sorgt.



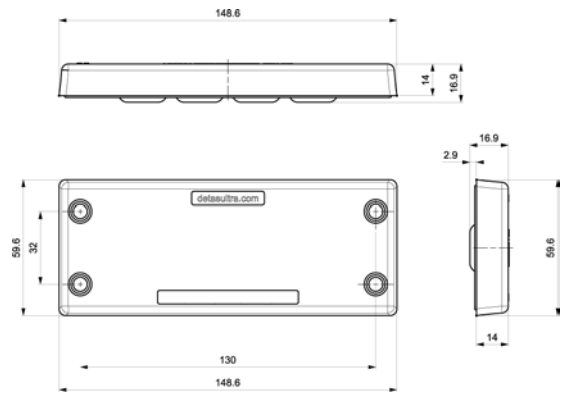
Technische Daten:

- Material: TPE
- Flammschutz: Selbstverlöschend gemäß UL94-V0
- Temperatur: -40°C ...+105°C (statisch)
- Halogen- und silikonfrei
- Für mehrere nicht konfektionierte Kabel
- Hohe Haltekraft dank Doppelmembrane
- Kosteneffiziente Lösung
- Hoher IP Schutz (IP65-66)

Doppelmembrane:



Dimensionen (mm)



Kabeldurchführungsplatte mit Innenrahmen DES-PDM 24 - schwarz

Typ	Art.Nr.	Kabel nr. - Ø Kabel min/max (mm)	Dimensionen (mm)		VPE/Stk.	EUR/Stk.
			Öffnung	Plattern		
DES-PDM 24/14B	1732013415	10 - 2,8 / 6,5 4 - 14,5 / 22	112 x 36	148,6 x 59,6	10	17,28
DES-PDM 24/15B	1732013416	15 - 6,8 / 12				17,28
DES-PDM 24/16B	1732013417	8 - 2,8 / 6,5 4 - 4,4 / 9,7 2 - 8,6 / 16,2 2 - 14,5 / 22				17,28
		6 - 2,8 / 6,5 6 - 4,6 / 10,2 5 - 8,6 / 16,2				17,28
		12 - 2,8 / 6,5 7 - 4,4 / 9,7 6 - 6,8 / 12				17,28
DES-PDM 24/17B	1732013418	21 - 2,8 / 6,5 8 - 4,6 / 10,2 3 - 6,8 / 12				17,28
DES-PDM 24/25B	1732013426	42 - 2,8 / 6,5				17,28

Auf anfrage: sada 4 montážních šroubů v AISI304 s úpravou Black Dacromet (obj. kód 1731991020)