

Differenzdruck Transmitter

**SOFORT
VERFÜGBAR**



HK INSTRUMENTS

Serie DPT-R8

8 Messbereiche

Ausgang 0-10V und 4-20 mA

Ausführung mit bzw. ohne Display

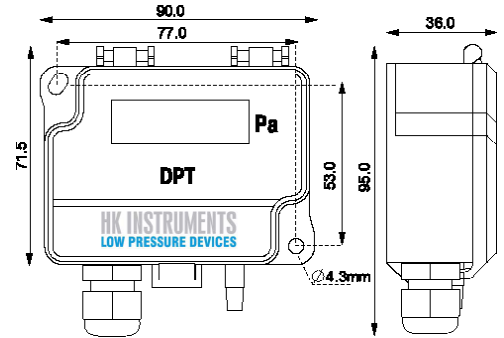
**5 JAHRE
GARANTIE**

Dreileiter Differenzdruck Transmitter DPT-R8

Die Reihe DPT-R8 ist für das Messen von Niederdruck in der Luft bzw. in anderen nicht brennbaren und nicht aggressiven Gasen ausgelegt. Bei der Abnahme größerer Stückzahlen besteht die Möglichkeit das Produkt mit einem eigenem Logo zu versehen.

Technische Daten:

- 8 Messbereiche über Jumper wählbar
- Genauigkeit (vom angelegten Druck): Druck < 125 Pa = 1 % + ±2 Pa (Modelle 250 und 2500) Druck > 125 Pa = 1 % + ±1 Pa
- Genauigkeit (vom angelegten Druck): Druck < 125 Pa = 1,5 % + ±2 Pa (Modell 7000) Druck > 125 Pa = 1,5 % + ±1 Pa
- Nullpunktjustierung: automatisch mit Autozero-Element (-AZ) oder Druckknopf
- Messeinheiten: Pa, kPa, mbar, inchWC, mmWC, psi
- Versorgungsspannung: 24 VDC ±10 % / 24 VAC ±10 %
- Stromverbrauch: < 1,0 W (< 1,2 W bei Ausgangsstrom 20 mA)
- Ausgangssignale (3-adrig): 0...10 VDC, Last R Minimum 1 KΩ
- 4...20 mA, maximale Last 500 Ω
- Betriebstemperatur: -10...+50 °C (mit Auto-Null-Kalibrierung -5...+50 °C)
- -40...+50 °C (-40C-Modell)
- Reaktionszeit: 0,8 / 8 s
- Abmessungen: 90 x 95 x 36 mm
- Schutzklasse: IP54



Übersicht verschiedener Typen der Messgeräte und ihre Funktionen:

R8 = 8 Messbereiche

Dual = 2 Ausgänge mit 0-10V, kein 4-20 mA

D = Display (leichte Befestigung oder Entfernung des Displays)

- **AZ** = Autozero / Autonullfunktion: Wählen Sie ein Messgerät mit einer Autonullfunktion und Sie hoben ein kalibrierungsfreies Gerät. Bei dem Standardmodell. Mittels eine Taste. Die Autonullfunktion läuft alle 10 Minuten und dauert 4 Sekunden. Während der Kalibrierung zeigt das Gerät letzten gemessenen Wert an.
- **MOD** = RS485 Modbus RTU Schnittstelle, Die Adresse 1 bis 247 ist mittels Jumper und Taste einstellbar, Reaktionszeit 0,8s/ 2s / 10s

Differenzdruck Transmitter DPT-R8



Type		0...25 Pa	0...50 Pa	0...100 Pa	0...250 Pa	-25...+25 Pa	-50...+50 Pa	-100...+100 Pa	-150...+150 Pa	0...500 Pa	0...1 000 Pa	0...1 500 Pa	0...2 000 Pa	0...2 500 Pa	0...3 000 Pa	0...4 000 Pa	0...5 000 Pa	0...7 000 Pa	-250...+2 500 Pa	-250...+7 000 Pa	EUR/Stk.	
Model 250	DPT250-R8	X	X	X	X	X	X	X	X												124,80	
	DPT250-R8-D	X	X	X	X	X	X	X	X													155,10
	DPT250-R8-AZ	X	X	X	X	X	X	X	X													193,10
	DPT250-R8-AZ-D	X	X	X	X	X	X	X	X													223,40
Model 2500	DPT2500-R8			X	X			X		X	X	X	X	X								124,80
	DPT2500-R8-D			X	X			X		X	X	X	X	X								155,10
	DPT2500-R8-AZ			X	X			X		X	X	X	X	X								193,10
	DPT2500-R8-AZ-D			X	X			X		X	X	X	X	X								223,40
	DPT-Dual-2500			X	X			X		X	X	X	X	X								240,10
	DPT-Dual-2500-D			X	X			X		X	X	X	X	X								298,20
Model 7000	DPT7000-R8									X	X	X	X	X	X	X	X	X				124,80
	DPT7000-R8-D									X	X	X	X	X	X	X	X	X				155,10
	DPT7000-R8-AZ									X	X	X	X	X	X	X	X	X				193,10
	DPT7000-R8-AZ-D									X	X	X	X	X	X	X	X	X				223,40
	DPT-Dual-7000									X	X	X	X	X	X	X	X	X				240,10
	DPT-Dual-7000-D									X	X	X	X	X	X	X	X	X				298,20
Model DPT-MOD	DPT-MOD-2500-D																		X			191,90
	DPT-MOD-7000-D																			X		191,90
	DPT-Dual-MOD-2500-D																		X			273,60
	DPT-Dual-MOD-7000-D																			X		273,60