

Verstärker für Lichtleiter Serie FY



Menügesteuert, Teach-in-Taste
Doppeltes Digitaldisplay
Große Auswahl an Lichtwellenleitern

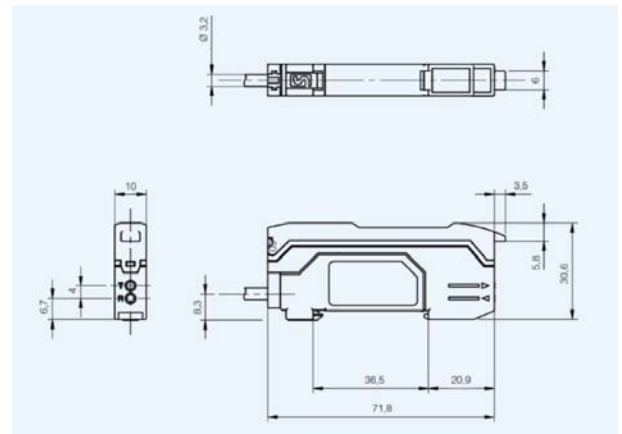
Verstärker für Lichtleiter Serie FY

Technische Daten:

Verstärker für Lichtwellenleiter
 Einstellung: Menügesteuert, Teach-in-Taste
 Doppeltes Digitaldisplay
 DIN-Schienenmontage
 Schaltabstand hängt von Lichtwellenleiter ab
 Lichtquelle: Rot (680nm)
 Versorgungsspannung: 12-24 VDC
 Schaltausgang: PNP, NPN auf Anfrage
 Schaltart: Hell-/dunkelschaltend
 Timer-Funktionen: Einschaltverzögerung, Abschaltverzögerung, ONE SHOT (monostabil)
 Ansprechzeit:
 Ausführung FY2: 40µs (HIGH SPEED), 250 µs (FINE), 1ms (SUPER), 16ms(MEGA)
 Ausführung FY3: OFF: 100µs(HIGH SPEED), 250 µs (FINE), 1ms (SUPER), 8ms(MEGA)
 ON: 300µs(HIGH SPEED), 500 µs (FINE), 2ms (SUPER), 16ms(MEGA)
 Schutzart: IP64
 Abmessungen: 71,8 x 30,3 x 9,80 mm
 Temperaturbereich: -20°C...+55°C
 Anschlussart: 2m Kabel oder M8 Konnektor an 100 mm Kabel



Abmessungen (in mm)



Verstärker für Lichtleiter Serie FY

Type	Beschreibung	Ausgang	Anschlussart	EUR/Stk.
FY2/0P-0A	Verstärker für Lichtwellenleiter	PNP	2m Kabel	84,00
FY2/0P-0V	Verstärker für Lichtwellenleiter	PNP	M8 Stecker an 100mm Kabel (4 pin)	92,40
FY3/0P-0A	Verstärker für Lichtwellenleiter	PNP	2m Kabel	92,40
FY3/0P-0V	Verstärker für Lichtwellenleiter	PNP	M8 Stecker an 100mm Kabel (4 pin)	100,40