

GN IP66/55 STAHLBLECH-WANDSCHRÄNKE DATEN

Die Serie GN umfasst soll Wandschränke aus Stahlblech, die für die Montage von elektrischen oder elektronischen Ausrüstungen und Anlagen geeignet sind. Die Einsatzgebiete reichen von der Einspeisung und Verteilung bis hin zur Umwandlung von elektrischer Energie in Industrieanlagen. Die Serie umfasst ein breites Spektrum an Standardmodellen, die aus hochwertigem, kaltgewalztem Stahlblech oder aus Edelstahl hergestellt sind. Beide Materialausführungen sind auch in ATEX-Version für die Installation in explosionsgefährdeten Bereichen geeignet. Design und Aufbau der Modellreihe zeichnen sich durch hohe Flexibilität und Anpassungsfähigkeit an konkrete, von der Installation vorgegebene und/oder vom Endkunden gewünschte Maße aus. Für sämtliche Modelle ist umfangreiches Zubehör erhältlich, das die Anwendungsmöglichkeiten des Produkts erweitert: Montageplatten, Innentüren, Regendächer, Hebe- und Transportösen, Belüftungssysteme, Rahmen, usw.



Produktreihe:

Standard: Gehäuse mit undurchsichtiger Tür und Montageplatte

Auf Anfrage: Gehäuse mit undurchsichtiger Tür ohne Platte (/SP zur Standard-Referenz hinzufügen)

Eintüriges Gehäuse mit transparentem Fenster und Montageplatte (GNT zur Referenz hinzufügen)

Sondergehäuse, Maße, Vorstanzungen, Farben

Lieferumfang: Lieferung in Einzelverpackung mit Gehäuse, Platte und Zubehörbeutel

Montageplatte: f. Gehäuse bis 700 mm Höhe: nicht montiert geliefert f. Gehäuse ab 800 mm Höhe: montiert geliefert

Zubehörbeutel: 4 Dichtstopfen (bei Nichtverwendung der Vorstanzungen für die Wandmontage)

Satz aus Muttern und Unterlegscheiben für den Massenanschluss

Trennstücke f. Platte, Muttern, Unterlegscheiben & Ablassstopfen

Schlüssel

Kabeldurchführungs-Abdeckung mit Befestigungsschrauben

Montageanleitung

Technische Daten:

Schutzart:

Eintürige Gehäuse: IP66 / NEMA 1, 12, 4

Zweitürige Gehäuse: IP55 / NEMA 1, 12

Schlagfestigkeit:

Undurchsichtige Tür: IK10

Sichttür: IK09

Temperaturbereiche: Umgebungstemperaturbereich: -25 °C / +40 °C

Maximale Temperatur der Dichtung: 80 °C

Maximale Temperatur der Polyester Lackierung: +125 °C



GN IP66/55 Stahlblech-Wandschränke

Zertifizierung: Gemäß Niederspannungsrichtlinie 2014/35/EU

Normen: UNE-EN 62208 und UNE-EN 61439-1-3 (in den betreffenden Teilen)

Zertifizierung gemäß UL508A und Gost-R

Bureau Veritas gemäß der Norm UNE-EN62208 Zertifizierung für Schiffe

Maximale Betriebsspannung: 1000 V AC

Material: Kaltgewalztes Stahlblech gem. EN10130+A1 eingeschäumte Polyurethandichtung

Beschichtung: Gehärtete Polyester-Lackbeschichtung RAL7035, matt, 80-120 µ, mit UV-Schutz

Korrosionsbeständigkeit gem. UNE-EN62208. Klasse C4-M gem. ASIM B-117:97, ISO 9227:07e

Auf Anfrage sind spez. Beschichtungen möglich, um die Einstufung der Korrosionsbeständig. bis Klasse C5-H zu erreichen

Standard-Lackierzyklus: Entfettung: Beseitigung v. Verunreinigungsstellen durch eine Kombi aus neutr. Beizmittel und Tensid-Konzentrat

Spülung: Zwei Spülzyklen - je ein Zyklus mit Leitungswasser und mit demineralisiertem Wasser /

Passivierung: Dünnschicht-Konservierungsmittel

Trocknung: Mit Heißluft (im Tunnel bei 100°C) Lackierung: Auftragen der geh. Polyester-Lackschicht

RAL7035; 80-120 µ; Farbsystem A1.02 gem. UNE-EN ISO 12944-5

Brennen: Haftung durch Polymerisation im Ofen b. 180°C für 15-20min

Tür: Undurchsichtige oder Sichttür mit 110° Öffnungswinkel; reversibel

Doppeltür ab 1000 mm Breite möglich

Verborgene, aushängbare Scharniere mit Montagestiften für schnellen Aus- und Einbau

1,2 mm Blechstärke für Gehäuse von 250x200 - 600x400 mm

1,5 mm Blechstärke für Gehäuse von 600x500 - 800x1000

2 mm Blechstärke für Gehäuse von 800x1200 - 1400x1000

4 mm Glasstärke bei einer Sichttür

Dichtung zur Gewährleistung der IP Schutzart

Geschweißte Verstärkungsprofile mit 25 mm Lochraster zur Montage von Zubehör

Mit Türzentriervorrichtung für Gehäuse ab 600 mm Höhe

Montageplatte: Eine Montageplatte mit glatter Oberfläche ist bei allen Gehäusemodellen inbegriffen

Hergestellt aus verzinktem, 2 mm dicken Stahlblech

Bei Gehäusen mit einer Höhe ab 800 mm sind die Platten an den Seiten gefalzt, um die Steifigkeit zu erhöhen

Schloss: Standard-Schloss mit 5 mm Doppelbart-Verschluss und Schlüssel 5 mm

Dreipunkt-Stangenverschluss für Gehäuse ab 1000 mm Höhe

Weitere Schlosstypen sind als Zubehör lieferbar

GN-1T IP66 eintürig – 250 bis 400 mm hoch

1 Schloss – 2 Scharniere

Typ	H x B x T mm	Abmessungen		Blechstärke mm		Kabeleingang mm	Verst-Profile	Glastüre mm	Gewicht kg	ArtNr.	EUR /Stk.
		Platte mm		Gehäuse	Tür						
GN252015	250x200x150	220x150		1,2	1,2	80x150	1	171x55	3,45	E29610-252015	29,42
GN252515	250x250x150	220x200				80x150		103x105	4,1	E29610-252515	30,88
GN302015	300x200x150	270x150				80x150		221x55	3,95	E29610-302015	30,85
GN302515	300x250x150	270x200		1,2	1,2	80x150	1	203x105	4,59	E29610-302515	32,33
GN302520	300x250x200	270x200				80x150		203x105	2,25	E29610-302520	35,77
GN303015	300x300x150	270x250				80x200		203x155	5,45	E29610-303015	34,51
GN303020	300x300x200	270x250		1,2	1,2	140x230	2	203x155	6,11	E29610-303020	39,42
GN304015	300x400x150	270x350				80x300		203x255	6,52	E29610-304015	39,94
GN304020	300x400x200	270x350				140x300		203x255	7,6	E29610-304020	42,77
GN403015	400x300x150	370x250				80x200		303x155	6,95	E29610-403015	37,64
GN403020	400x300x200	370x250				140x230		303x155	7,75	E29610-403020	43,22
GN404015	400x400x150	370x350				80x300		303x255	8,5	E29610-404015	41,57
GN404020	400x400x200	370x350		1,2	1,2	140x300	2	303x255	9,5	E29610-404020	48,20
GN404025	400x400x250	370x350				140x300		303x255	12	E29610-404025	53,50
GN406020	400x600x200	370x550				140x500		303x455	14,3	E29610-406020	58,70
GN406025	400x600x250	370x550				140x500		303x455	15,5	E29610-406025	63,80
GN406030	400x600x300	370x550				140x500		303x455	15,36	E29610-406030	69,40

Preise in Euro, exkl. MwSt., gültig ab 01.01.2019, freibleibend, Auftragsrabatt auf Anfrage. Irrtümer und technische Änderungen vorbehalten.

GN-1T IP66 eintürig – 500 bis 700 mm hoch

2 Schlösser – 2 Scharniere

Typ	H x B x T mm	Abmessungen		Blechstärke mm		Kabeleingang mm	Verst-Profile	Glastüre mm	Gewicht kg	ArtNr.	EUR /Stk.
		Platte mm		Gehäuse	Tür						
GN503015	500x300x150	470x250				80x200		403x155	8,30	E29613-503015	43,45
GN503020	500x300x200	470x250				140x230		403x155	9,20	E29613-503020	48,50
GN503025	500x300x250	470x250				140x230		403x155	10,10	E29613-503025	56,40
GN504015	500x400x150	470x350				80x300		403x225	10,50	E29613-504015	48,30
GN504020	500x400x200	470x350				140x300		403x225	11,30	E29613-504020	55,30
GN504025	500x400x250	470x350				140x300		403x225	12,46	E29613-504025	59,90
GN504030	500x400x300	470x350	1,2	1,2		140x300	2	403x225	13,00	E29613-504030	66,40
GN505015	500x500x150	470x450				80x300		403x355	12,33	E29613-505015	54,20
GN505020	500x500x200	470x450				140x300		403x355	13,56	E29613-505020	60,30
GN505025	500x500x250	470x450				140x400		403x355	15,10	E29613-505025	64,80
GN505030	500x500x300	470x450				140x400		403x355	15,59	E29613-505030	69,80
GN507020	500x700x200	470x650				140x500		403x355	21,51	E29613-507020	78,80
GN604015	600x400x150	570x350				80x300		503x255	12,55	E29613-604015	52,90
GN604020	600x400x200	570x350	1,2	1,2		140x300	2	503x255	13,37	E29613-604020	59,60
GN604025	600x400x250	570x350				140x300		503x255	14,50	E29613-604025	65,80
GN604030	600x400x300	570x350				140x300		503x255	15,35	E29613-604030	69,60
GN605015	600x500x150	570x450				80x300		503x355	15,70	E29613-605015	60,60
GN605020	600x500x200	570x450	1,2	1,5		140x400	2	503x355	17,15	E29613-605020	67,40
GN605025	600x500x250	570x450				140x400		503x355	18,20	E29613-605025	71,40
GN605030	600x500x300	570x450				140x400		503x355	19,20	E29613-605030	77,00
GN606020	600x600x200	570x550				140x500		503x455	21,40	E29613-606020	78,20
GN606025	600x600x250	570x550				140x500		503x455	23,00	E29613-606025	85,80
GN606030	600x600x300	570x550	1,5	1,5		140x500	2	503x455	24,40	E29613-606030	89,60
GN606040	600x600x400	570x550				140x500		503x455	26,50	E29613-606040	111,60
GN608030	600x800x300	570x750				140x750		503x655	31,40	E29613-608030	105,20
GN705015	700x500x150	670x450				80x300		603x355	19,55	E29613-705015	68,40
GN705020	700x500x200	670x450	1,5	1,5		140x400	2	603x355	21,00	E29613-705020	77,20
GN705025	700x500x250	670x450				140x400		603x355	22,85	E29613-705025	83,30
GN705030	700x500x300	670x450				140x400		603x355	27,00	E29613-705030	108,40

Preise in Euro, exkl. MwSt., gültig ab 01.01.2019, freibleibend, Auftragsrabatt auf Anfrage. Irrtümer und technische Änderungen vorbehalten.



GN-1T IP66 eintürig – 800 mm hoch

2 Schlösser – 3 Scharniere

Typ	H x B x T mm	Abmessungen		Blechstärke mm		Kabeleingang mm	Verst-Profile	Glastüre mm	Gewicht kg	ArtNr.	EUR /Stk.
		Platte mm	Gehäuse	Tür	Gehäuse						
GN804020	800x400x200	770x350				140x300		603x355	21,20	E29616-804020	76,10
GN804025	800x400x250	770x350				140x300		703x255	22,40	E29616-804025	83,80
GN804030	800x400x300	770x350				140x300		703x255	28,00	E29616-804030	91,30
GN806020	800x600x200	770x550				140x500		703x455	27,90	E29616-806020	95,10
GN806025	800x600x250	770x550				140x500		703x455	30,18	E29616-806025	103,80
GN806030	800x600x300	770x550				140x500		703x455	32,80	E29616-806030	108,00
GN806040	800x600x400	770x550	1,5	1,5		140x500	2	703x455	34,00	E29616-806040	142,30
GN808020	800x800x200	770x550				140x700		703x655	37,18	E29616-808020	111,60
GN808025	800x800x250	770x750				140x700		703x655	35,45	E29616-808025	117,80
GN808030	800x800x300	770x750				140x700		703x655	39,60	E29616-808030	127,50
GN808040	800x800x400	770x750				140x700		703x655	43,10	E29616-808040	159,00
GN808030	800x1000x300	770x950				140x900		703x855	47,10	E29616-8010030	155,00



GN-1T IP66 eintürig – 1000 bis 1200 mm hoch

3-Punkt Stangen-Schloss – 3 Scharniere

Typ	H x B x T mm	Abmessungen		Blechstärke mm		Kabeleingang mm	Verst-Profile	Glastüre mm	Gewicht kg	ArtNr.	EUR /Stk.
		Platte mm	Gehäuse	Tür	Gehäuse						
GN1006025	1000x600x250	970x550				140x500		903x425	39,51	E29619-1006025	136,00
GN1006030	1000x600x300	970x550				140x500		903x425	41,16	E29619-1006030	143,00
GN1006040	1000x600x400	970x550				140x500		903x425	50,00	E29619-1006040	176,00
GN1008025	1000x800x250	970x750	1,5		2	140x700	2	903x625	49,65	E29619-1008025	160,00
GN1008030	1000x800x300	970x750				140x700		903x625	51,90	E29619-1008030	170,00
GN1008040	1000x800x400	970x750				140x700		903x625	57,00	E29619-1008040	192,00
GN10010030	1000x1000x300	970x950			1,5	140x900	4	903x825	59,15	E29619-10010030	194,00
GN1206025	1200x600x250	1170x550				140x500		1103x425	45,30	E29619-1206025	150,00
GN1206030	1200x600x300	1170x550				140x500		1103x425	48,56	E29619-1206030	159,00
GN1206040	1200x600x400	1170x550				140x500		1103x425	65,95	E29619-1206040	192,00
GN1208030	1200x800x300	1170x750	1,5		2	140x700	2	1103x625	60,80	E29619-1208030	187,00
GN1208040	1200x800x400	1170x750				140x700		1103x625	66,30	E29619-1208040	212,00
GN1209028	1200x900x285	1170x850				140x700		1103x725	67,00	E29619-1209030	201,00
GN12010030	1200x1000x300	1170x910			1,5	140x900		1103x825	68,80	E29619-12010030	220,00
GN12012025	1200x1200x250	1170x1150				2x(140x500)	4	1103x1025	78,50	E29619-12012025	239,00

Preise in Euro, exkl. MwSt., gültig ab 01.01.2019, freibleibend, Auftragsrabatt auf Anfrage. Irrtümer und technische Änderungen vorbehalten.

GN-2T IP55 zweitürig – 800 bis 1400 mm hoch

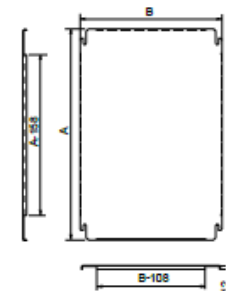
3-Punkt Stangen-Schloss – 3 Scharniere

Typ	H x B x T mm	Abmessungen		Blechstärke mm		Kabeleingang mm	Verst-Profile	Gewicht kg	ArtNr.	EUR /Stk.
		Platte mm	Gehäuse mm	Gehäuse	Tür					
GN8010020	800x1000x200	770x950				140x900		42,00	E29622-8010020	171,00
GN8010030	800x1000x300	770x950			1,5	140x900		48,10	E29622-8010030	177,00
GN8010040	800x1000x400	770x950	1,5			140x900	4	63,00	E29622-8010040	220,00
GN8012030	800x1200x300	770x1150			2	2x(140x500)		58,00	E29622-8012030	217,00
GN8012040	800x1200x400	770x1150				2x(140x500)		64,00	E29622-8012040	250,00
GN10010030	1000x1000x300	970x950				140x900		59,90	E29622-10010030	223,00
GN10010040	1000x1000x400	970x950	1,5		2	140x900	4	79,90	E29622-10010040	249,00
GN10012030	1000x1200x300	970x1150				2x(140x500)		78,00	E29622-10012030	260,00
GN 0012040	1000x1200x400	1170x910				2x(140x500)		94,00	E29622-10012040	271,00
GN12010030	1200x1000x300	1170x910				140x900		72,20	E29622-12010030	240,00
GN12010040	1200x1000x400	1170x910	1,5		2	140x900	4	96,30	E29622-12010040	269,00
GN12012025	1200x1200x250	1170x1150				2x(140x500)		79,00	E29622-12012025	269,00
GN12012030	1200x1200x300	1170x1150				2x(140x500)		91,00	E29622-12012030	284,00
GN12012040	1200x1200x400	1170x1150				2x(140x500)		121,00	E29622-12012040	305,00
GN14010030	1400x1000x300	1370x950				2x(140x500)		80,60	E29622-14010030	274,00
GN14010040	1400x1000x400	1370x950	1,5		2	2x(140x500)	4	99,00	E29622-14010040	328,00
GN14012040	1400x1200x400	1370x950				2x(140x500)		104,09	E29622-14012040	366,00

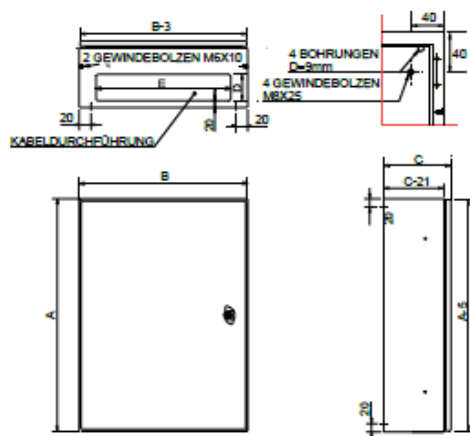
Maximal zulässige Lasten

Maximal zulässige Lasten mm	Gesamtlast kg	Tür kg	Platte kg
Gehäuse mit 50x200x150 - 300x300x200	150	25	125
Gehäuse mit 300x400x150 - 400x300x200	175	25	150
Gehäuse mit 400x400x150 - 600x400x300	225	25	200
Gehäuse mit 600x500x150 - 700x500x250	275	25	250
Gehäuse mit 800x400x200 - 800x800x400	325	25	300
Gehäuse mit 800x1000x300 - 1400x1200x400	390	40	350

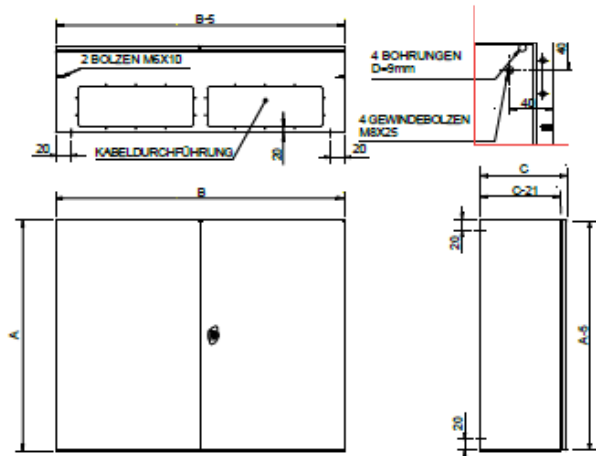
Blende



Einzeltür



Doppeltür.



Preise in Euro, exkl. MwSt., gültig ab 01.01.2019, freibleibend, Auftragsrabatt auf Anfrage. Irrtümer und technische Änderungen vorbehalten.