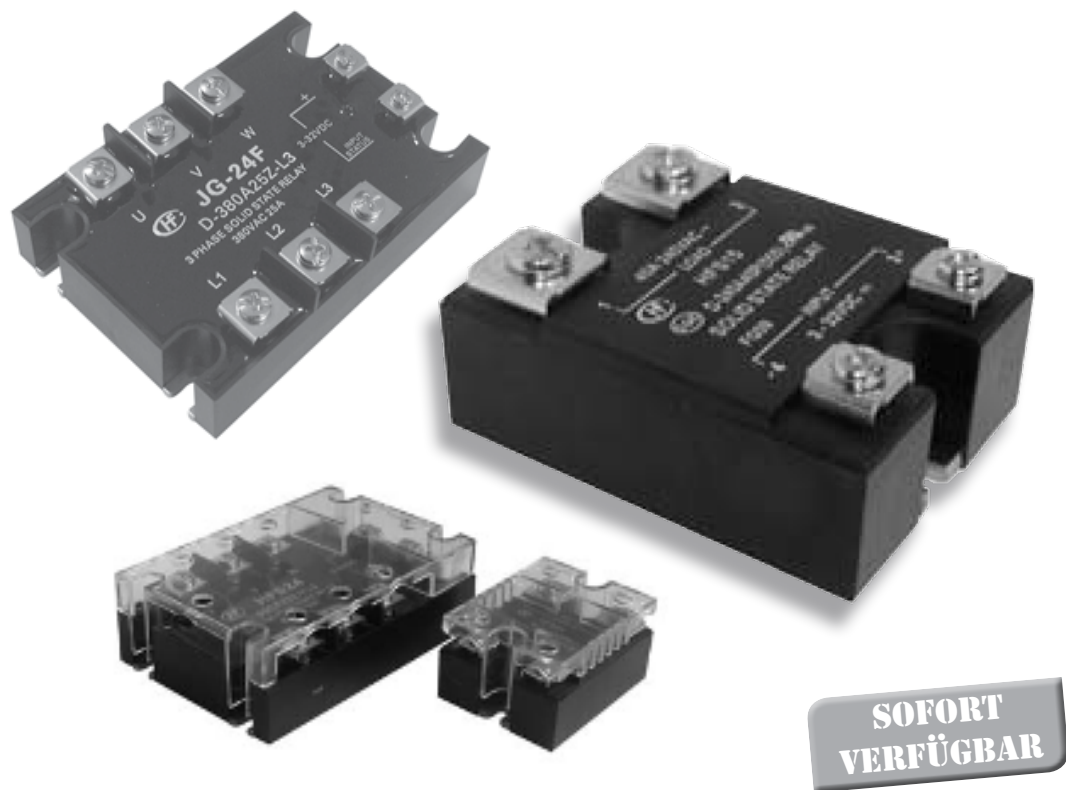


Halbleiterrelais



1-phasig 10 A, 25 A, 40 A

3-phasig 25 A, 60 A

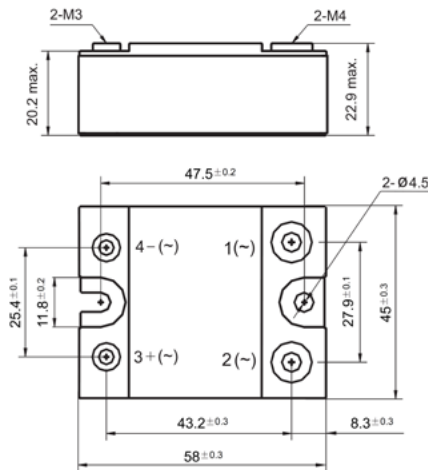
Sehr gutes Preis-/ Leistungsverhältnis

Halbleiterrelais

Technische Daten 1-Phasen-Halbleiter-Relais

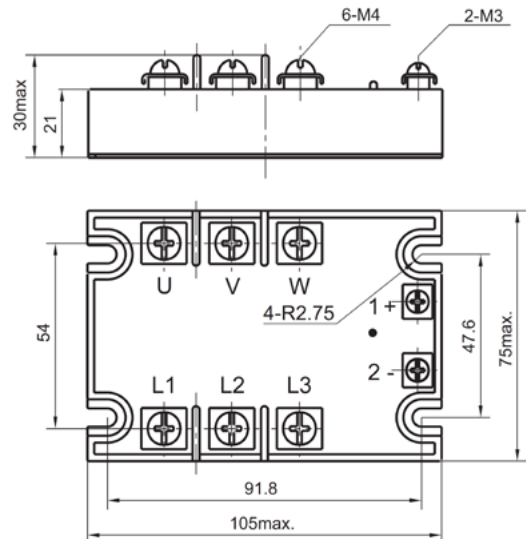
Nullspannungsschaltend
 Laststrom: 10 A, 25 A, 40 A
 Steuerspannung: 4-32 VDC
 Betriebsspannung: 48-280 V AC
 Anschluss: Schraubanschluss
 LED Anzeige
 Abmessungen inkl. Abdeckung: 45 x 58 x 45 mm

Abmessungen in mm



Technische Daten 3-Phasen-Halbleiter-Relais

Nullspannungsschaltend
 Laststrom: 25 A, 60 A
 Steuerspannung: 3-32 VDC
 Betriebsspannung: 48-400 V AC
 Anschluss: Schraubanschluss
 LED Anzeige
 Inklusive Varistor
 Abmessungen inkl. Abdeckung: 75 x 105 x 45 mm



1-Phasen-Halbleiter-Relais



Type	Steuerspannung	Betriebsspannung	Laststrom	Preis/Stk.
KS15/D-24Z10-L	4-32 V DC	48-280 V AC	10 A	10,00 €
KS15/D-24Z25-L	4-32 V DC	48-280 V AC	25 A	14,00 €
KS15/D-24Z40-L	4-32 V DC	48-280 V AC	40 A	15,00 €
KS15/33/34		Abdeckung		1,50 €

3-Phasen-Halbleiter-Relais, inklusive Abdeckung

Type	Steuerspannung	Betriebsspannung	Laststrom	Preis/Stk.
KS24/D-380A25Z-YL3+JG	3-32 V DC	48-400 V AC	25 A	39,00 €
KS24/D-380A60Z-YL3+JG	3-32 V DC	48-400 V AC	60 A	58,00 €

OEM Preise auf Anfrage.