



Entrance Automation Übersicht

CEDES entwickelt intelligente und sichere Sensorlösungen. Mit Pioniergeist und Schweizer Qualität stärken wir die Innovationskraft unserer Kunden weltweit.



VERSTÄNDNIS

Wir verstehen unsere Kunden, ihre Situation und ihren Markt. Mit tiefem Fachwissen und Leidenschaft für Technologie entwickeln wir zukunftsweisende Lösungen.

PIONIERGEIST

Wir sind getrieben vom Drang, neue Möglichkeiten zu entdecken. Mit visionären und unkonventionellen Ideen begeistern wir unsere Kunden und bauen unsere Vorreiterrolle aus.

VERLÄSSLICHKEIT

Wir wissen, was wir tun. Unser Name steht für konstant hohe Schweizer Qualität und genießt bei unseren Kunden weltweit großes Vertrauen.

ENTRANCE AUTOMATION

INDUSTRIETORE



PERSONENTÜREN



ANWENDUNGSSPEZIFISCHE LÖSUNGEN

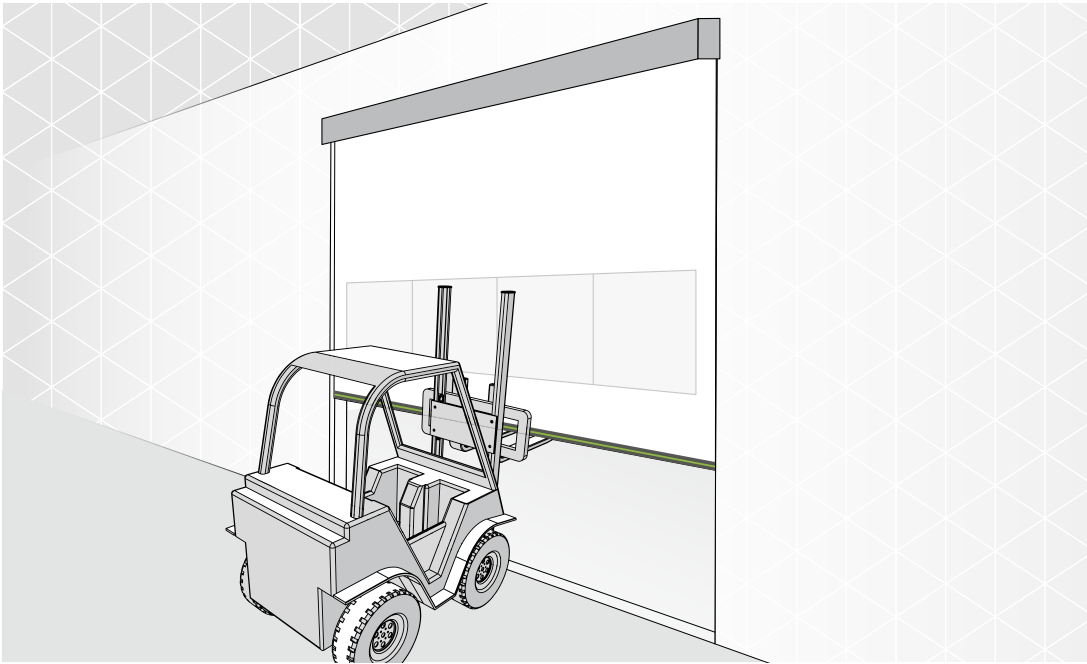




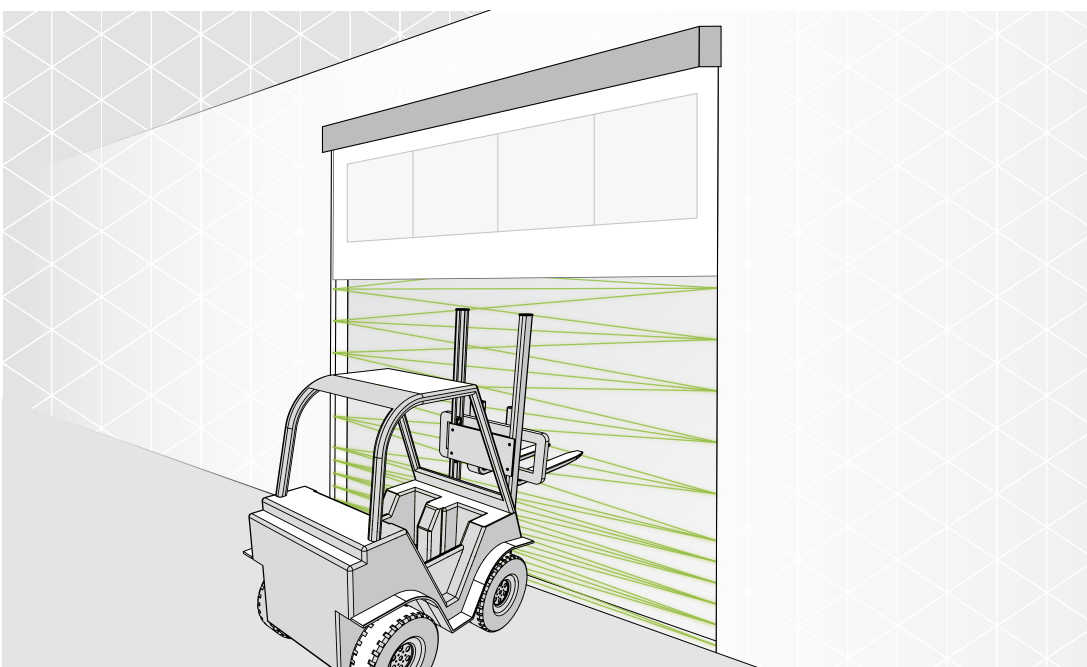
INDUSTRIETORE

CEDES bietet ein umfangreiches Portfolio an Sicherheits- und Komfortsensoren für Industrietore an. Die Sicherheitssensoren reichen von Lichtschranken bis hin zu fortschrittlichen Lichtvorhanglösungen mit integrierter Torausblendung. Herkömmliche Drucksensoren benötigen physischen Kontakt, um ein weiteres Schliessen des automatischen Tors zu verhindern.

Sensordösungen von CEDES sorgen dafür, dass die automatischen Tore gefahrlos passiert werden können, ohne mit ihnen in Berührung zu kommen. Dies verhindert Verletzungen an Personen oder Schäden an Objekten. Eine breite Palette von Aktivierungssensoren für Industrietore runden das Produktsortiment ab.



Ein Drucksensor in der unteren Torkante benötigt physischen Kontakt, damit ein Schliessen des Tors verhindert wird



Ein Lichtvorhang mit Torausblendung bietet eine berührungslose Absicherung

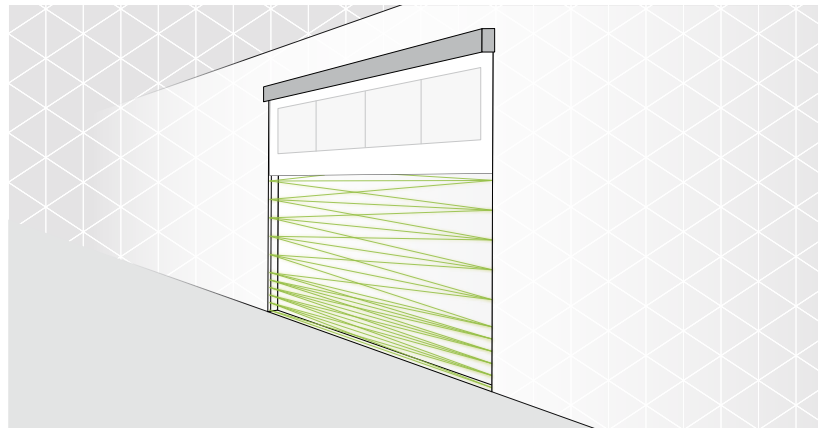
ABSICHERUNG SEKTIONAL- UND SCHNELLAUFTORE

GridScan/Mini



GridScan/Mini ist ein äusserst kompakter, SIL 2-zertifizierter Sicherheitslichtvorhang. Dank der Torausblendfunktion kann er ideal in das Tordesign integriert werden. Das System mit FSS-Ausgang erfüllt EN 13849-1 Kat. 2 ohne Testung.

- ▶ Für Torgeschwindigkeiten bis 1.6 m/s
- ▶ Verfügt über Schrägstrahlen
- ▶ Leistenquerschnitt nur 12 mm × 16 mm
- ▶ Zweiter Ausgang für zusätzliche Informationen (kundenspezifische Lichtvorhänge)



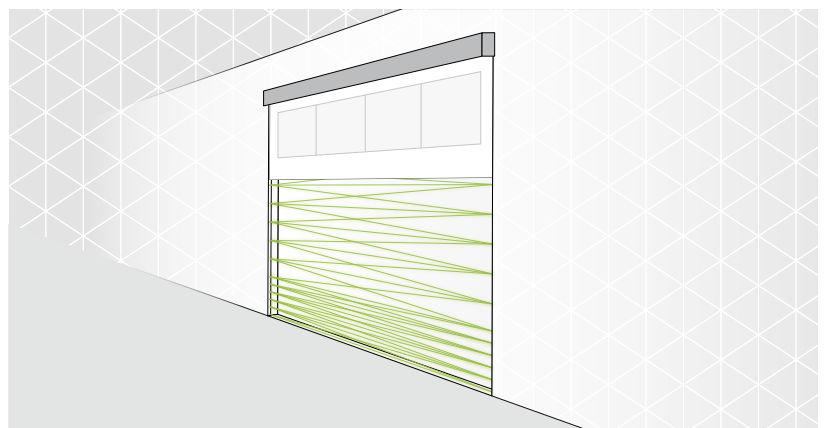
ABSICHERUNG SEKTIONAL- UND SCHNELLAUFTORE

GridScan/Pro



GridScan/Pro ist ein äusserst zuverlässiger SIL 2-zertifizierter Sicherheitslichtvorhang für Industrietore. Die EG-Baumusterzertifizierung ermöglicht die Verwendung an jedem Tor. Dank seines Multi-Output-Designs kann GridScan/Pro in alle Arten von Torsteuerungen integriert werden.

- ▶ Kombiniertes Ausgang mit FSS und Push-Pull
- ▶ Systemtoleranzen ermöglichen einfachste Installation
- ▶ Version mit Kommunikationsschnittstelle verfügbar
- ▶ Ideal für Modernisierungsprojekte dank FSS-Sicherheitsrelais



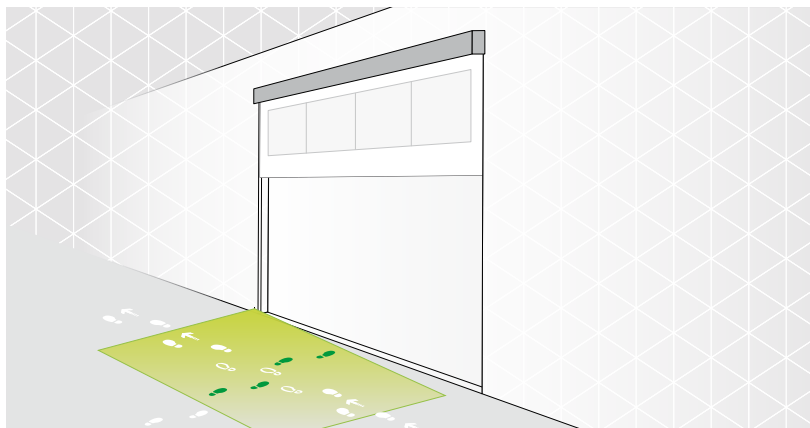
VORRAUMÜBERWACHUNG

TOF/Start



TOF/Start detektiert Personen oder Objekte, die sich Industrietoren nähern. Dank seiner Richtungserkennungsfunktion kann er einen Aktivierungsbefehl erteilen, wenn die Person auf das Tor zugeht. Die Person wird ignoriert, wenn sie an diesem vorbeiläuft. Dies erhöht die Energieeffizienz.

- ▶ Individuelle Einstellung des Erfassungsbereichs
- ▶ Erfassungsbereich arbeitet mit allen Arten von Hintergründen
- ▶ Ignoriert Querverkehr



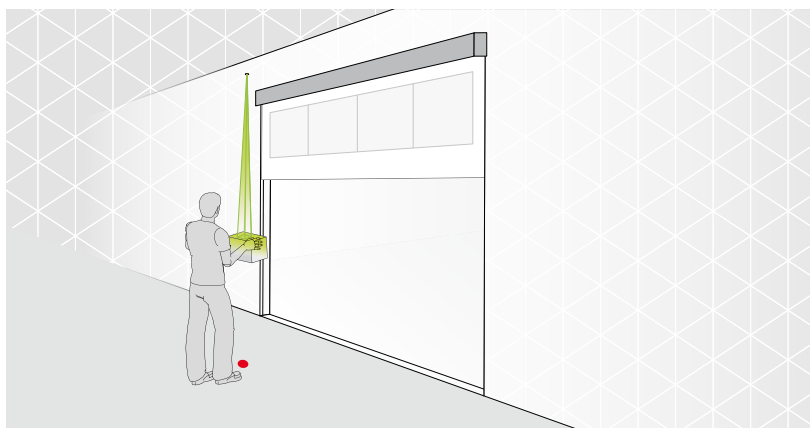
ZUGSEIL-ALTERNATIVE

TOF/Spot



TOF/Spot eignet sich ideal als kontaktloser Toröffner. Er ersetzt in idealer Weise die bekannten Zugseile an Industrietoren. Sein sehr kleiner Erfassungsbereich verhindert Fehlöffnungen und verbessert erheblich die Energieeffizienz.

- ▶ Keine 'freie' Hand erforderlich
- ▶ Halbleiter-Relais oder Analogausgang
- ▶ Kompaktes und elegantes Design
- ▶ Reichweite von 0.2 m bis zu 6 m

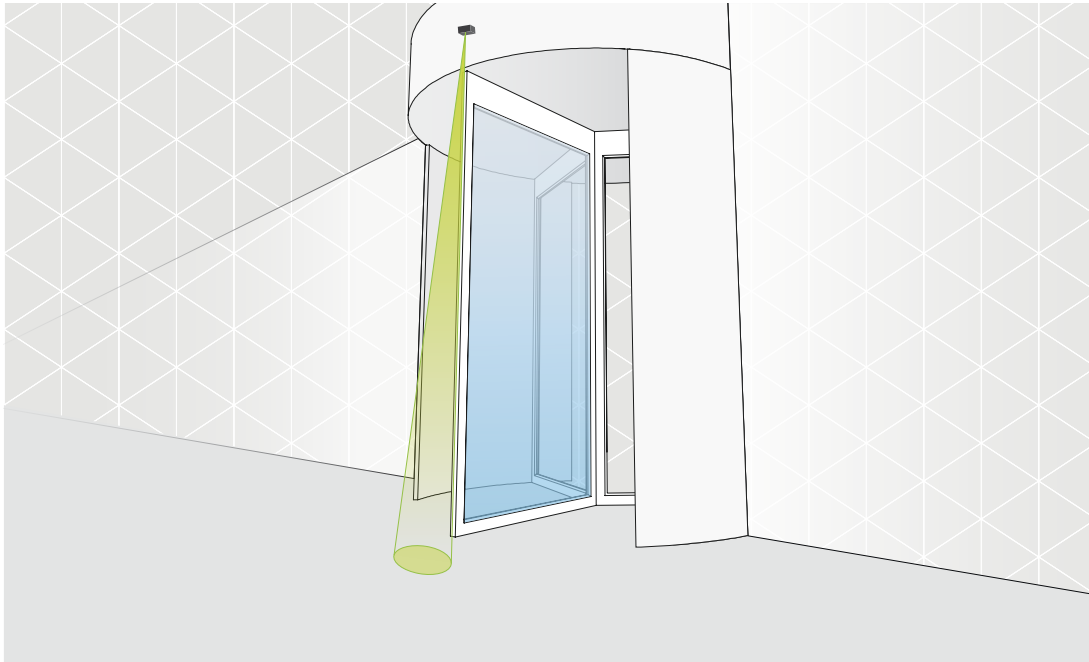




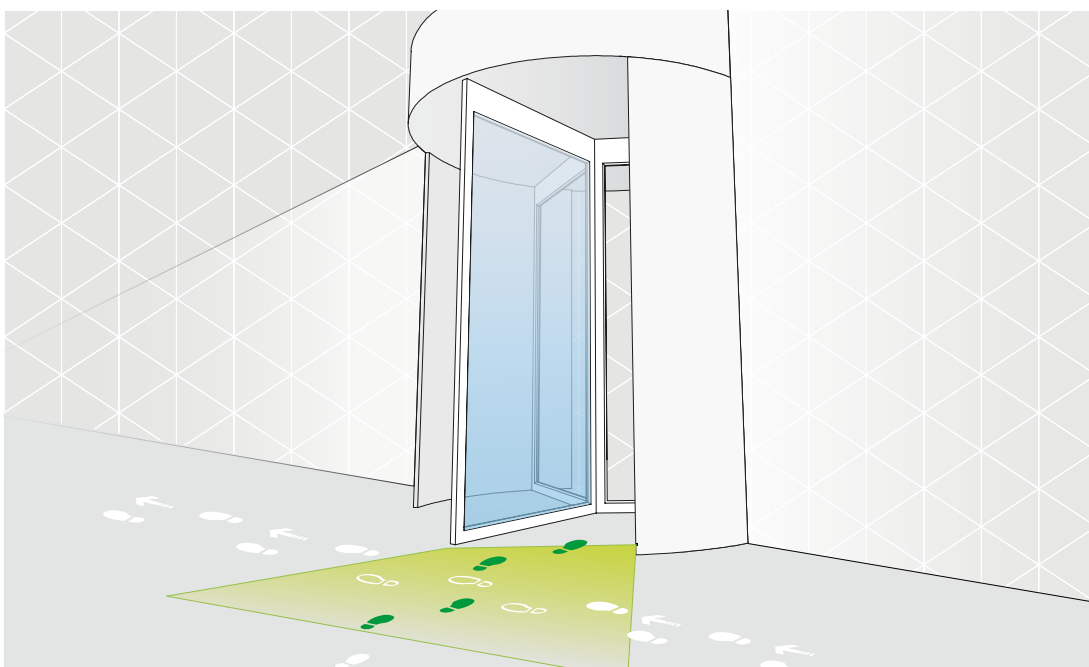
PERSONENTÜREN

Durch den Einsatz der TOF-Technologie (Time-of-Flight) in CEDES-Sensoren wird die Tür nicht nur aktiviert, sondern zusätzliche Funktionalität geboten. Diese neue Produktgeneration kann entscheiden, ob eine Person oder ein Objekt im Erfassungsbereich durch die Tür

gehen will oder einfach nur vorbeilaufen möchte. Die Sensorlösungen von CEDES sind robust und zuverlässig, dank langjähriger Erfahrung in der Entwicklung und Produktion von Sensoren für den Einsatz an automatischen Türen.



Herkömmliche Türaktivierungssensoren sorgen für eine zuverlässige Erkennung von herannahenden Personen



Intelligente TOF-Sensoren ignorieren Querverkehr und erhöhen so die Energieeffizienz

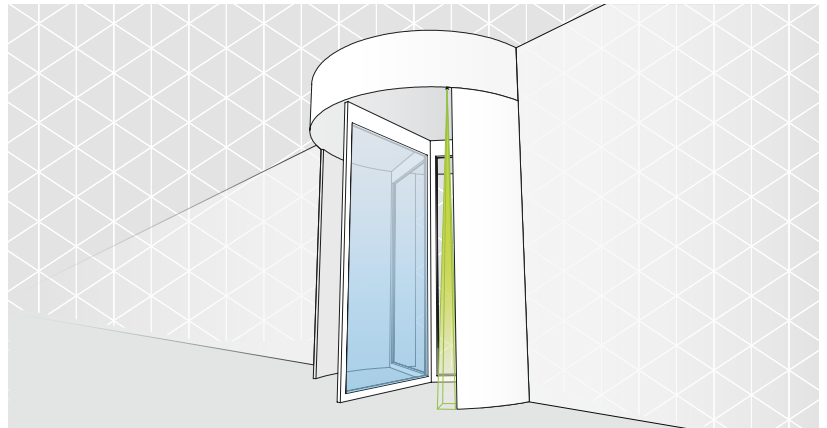
ABSICHERUNG SCHLISSKANTE VON KARUSSELLTÜREN

TOF/Spot-S



TOF/Spot-S ist ein kompaktes und leistungsstarkes Messsystem. Dank der genauen Einstellung der Reichweite und des sehr kleinen Erfassungsbereichs, ist die Sicherheitsversion des TOF/Spot ideal für die Absicherung der Schliesskante von Karusselltüren.

- ▶ Halbleiter-Relais oder Analogausgang
- ▶ Kompaktes und elegantes Design
- ▶ Reichweite von 0.2 m bis zu 6 m



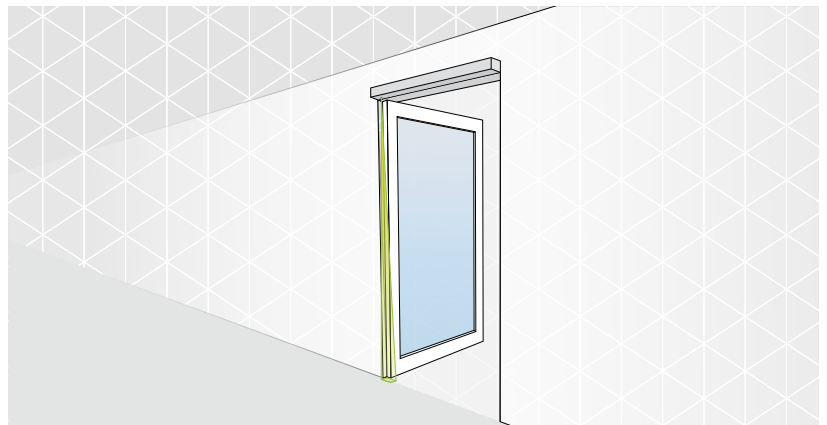
ABSICHERUNG NEBENSCHLISS- KANTE VON DREHFLÜGELTÜREN

TOF/Spot-S



TOF/Spot-S ist ein kompaktes und leistungsstarkes Messsystem. Es bietet eine zuverlässige Erkennung und genaue Einstellung des Erfassungsbereichs. TOF/Spot-S ist eine Sicherheitsversion des TOF/Spot. Sein extrem kleiner Erfassungsbereich ist perfekt geeignet, die Nebenschliesskante von Drehflügeltüren zu schützen.

- ▶ Halbleiter-Relais oder Analogausgang
- ▶ Kompaktes und elegantes Design
- ▶ Reichweite von 0.2 m bis zu 6 m



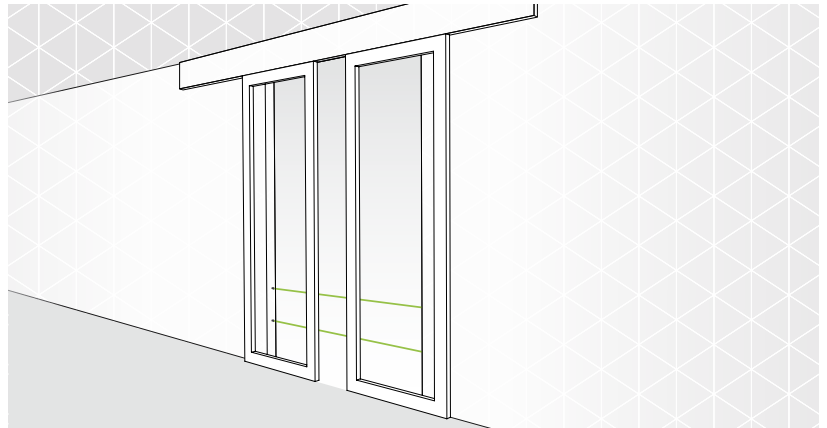
SCHIEBETÜREN

ELS 263



Die Einzellichtschränke ELS 263 ist äusserst kompakt und eignet sich zum direkten Einbau in Türzargen und bei Anwendungen mit begrenztem Platz. Dank vollvergossener Ausführung ist der Sensor auch für Aussenanwendungen geeignet.

- ▶ Einfachste Montage (snap-in)
- ▶ Mehrere ELS 263 können mit einer Y-Weiche zu einem Netzwerk verbunden werden



SCHIEBETÜREN

ELS 300



Die Einzellichtschränke ELS 300 ist nach EN-13849 und Kategorie 2, Performance Level C zertifiziert. Dank der kompakten Bauweise kann der Sensor sehr einfach in die Anwendung integriert werden.

- ▶ Hervorragende Erfassungssicherheit auch in rauer Umgebung
- ▶ In verschiedenen Betriebsreichweiten erhältlich
- ▶ Mehrere ELS 300 können mit einer Y-Weiche zu einem Netzwerk verbunden werden



AKTIVIERUNG PERSONENTÜREN

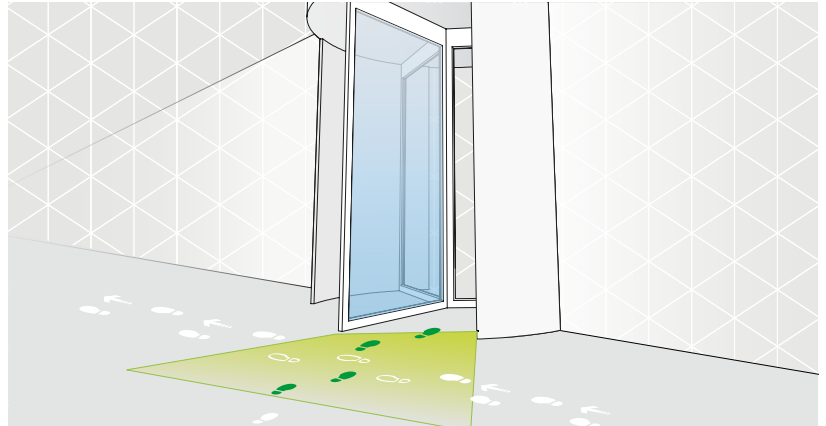
AKTIVIERUNG KARUSSELLTÜREN

TOF/Start



TOF/Start detektiert Personen oder Objekte, die sich Karusselltüren nähern. Dank seiner Richtungserkennungsfunktion stellt TOF/Start sicher, dass sich die Tür nur dann öffnet, wenn die Person auf diese zugeht. Läuft die Person an der Tür vorbei, wird sie ignoriert und ausgeblendet. Dies erhöht die Energieeffizienz.

- ▶ Individuelle Einstellung des Erfassungsbereichs
- ▶ Erfassungsbereich arbeitet mit allen Arten von Hintergründen
- ▶ Ignoriert Querverkehr



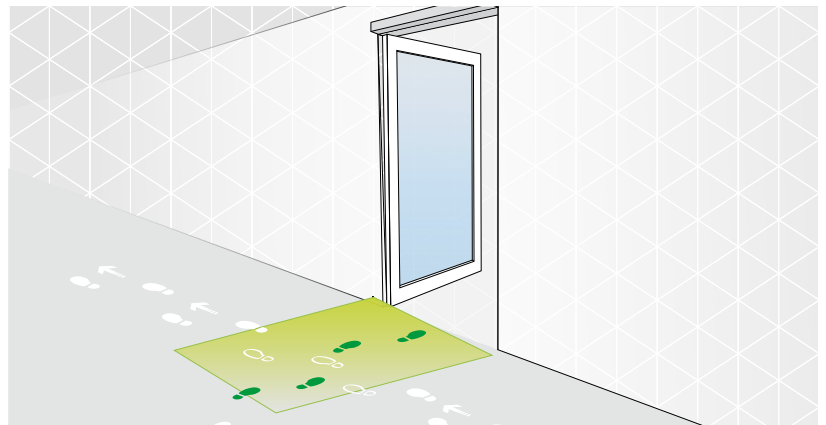
AKTIVIERUNG DREHFLÜGELTÜREN

TOF/Start



TOF/Start detektiert Personen oder Objekte, die sich Drehflügeltüren nähern. Dank seiner Richtungserkennungsfunktion stellt TOF/Start sicher, dass sich die Tür nur dann öffnet, wenn die Person auf diese zugeht. Läuft die Person an der Tür vorbei, wird sie ignoriert und ausgeblendet. Dies erhöht die Energieeffizienz.

- ▶ Individuelle Einstellung des Erfassungsbereichs
- ▶ Erfassungsbereich arbeitet mit allen Arten von Hintergründen
- ▶ Ignoriert Querverkehr



AKTIVIERUNG PERSONENTÜREN

AKTIVIERUNGSSENSOREN

RDS 100/200



Die RDS-Radarsensoren bieten eine sehr zuverlässige Türaktivierung. Sie können dank ihres grossen Erfassungsbereich von 4 m × 2 m bei einer Montagehöhe von 2.2 m für alle automatischen Türen eingesetzt werden.

- ▶ Einstellbarer Erfassungswinkel
- ▶ Einfache Montage und Anschluss zur Türsteuerung
- ▶ Audiofunktion und Acrylplatte verfügbar

TLS 500



TLS 500 ist ein vielseitiger Reflexions-Lichttaster für alle Anwendungen, die eine Punktüberwachung erfordern. Dank seinem kompakten und eleganten Design lässt er sich ideal in die Umgebung integrieren.

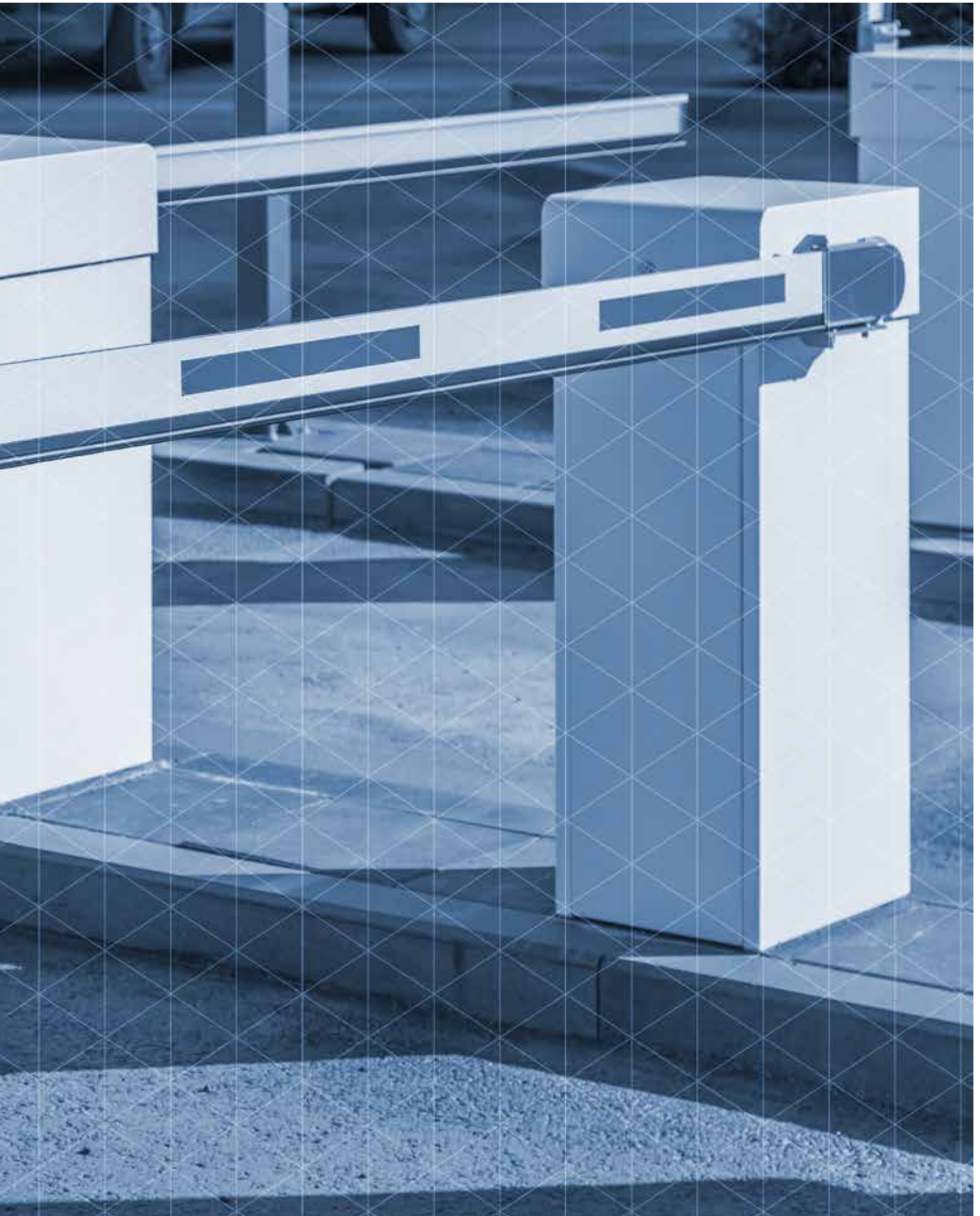
- ▶ Hervorragende Objekterkennung
- ▶ Sehr kompakter Erfassungsbereich
- ▶ PNP oder NPN Ausgang, LO und DO erhältlich
- ▶ Betriebsreichweite bis 6 m
- ▶ Unempfindlich gegenüber Fremdlicht bis 100'000 Lux
- ▶ Erfassungsbereich bei 2 m ist ein Kreis von Ø 240 mm

TLS 600



TLS 600 ist mit seinem breiten Überwachungsfeld ein zuverlässiger Türöffnungs-Sensor.

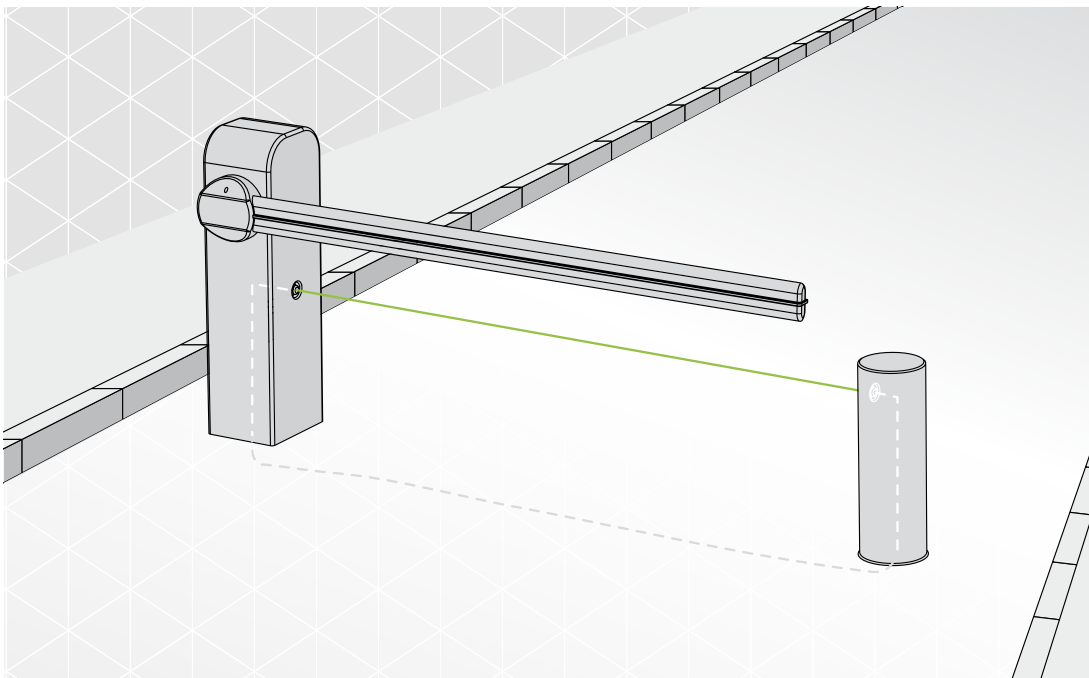
- ▶ Hervorragende Objekterkennung
- ▶ Sehr kompakter Erfassungsbereich
- ▶ PNP oder NPN Ausgang, LO und DO erhältlich
- ▶ Betriebsreichweite bis 4 m
- ▶ Unempfindlich gegenüber Fremdlicht bis 100'000 Lux
- ▶ Erfassungsbereich bei 2 m ist ein Oval von 860 mm Länge und 280 mm Breite



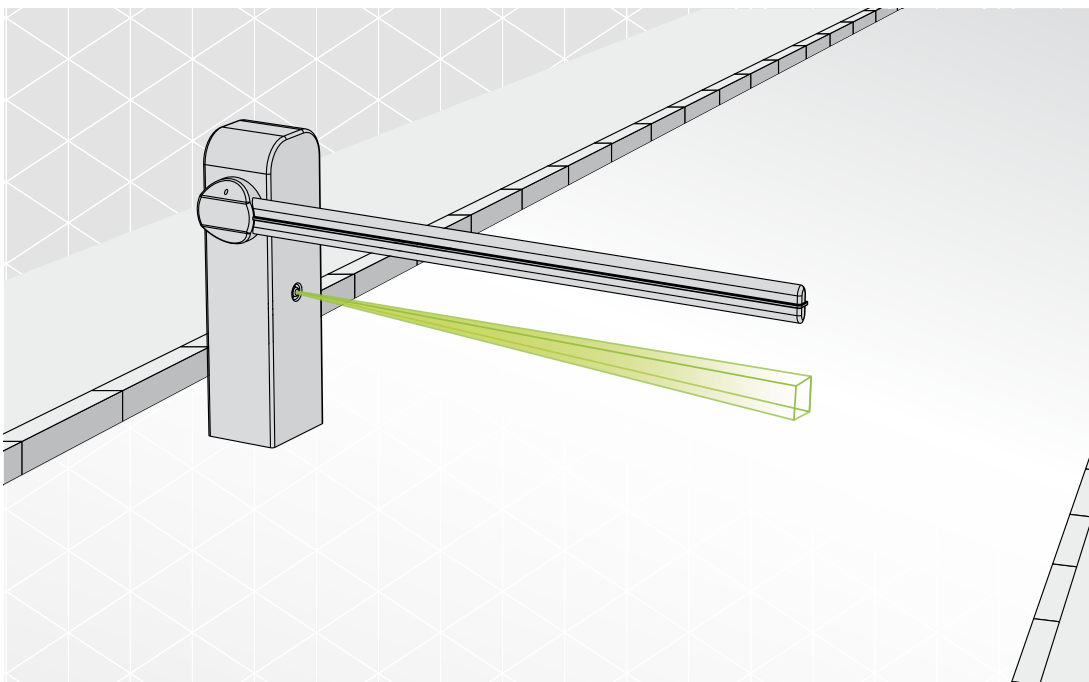
ANWENDUNGSSPEZIFISCHE LÖSUNGEN

Durch den Einsatz modernster Technologien bietet CEDES eine immer grössere Auswahl an Lösungen für kunden-spezifische Anwendungen an, wie z.B. Sensorik für Parkschraken. Herkömmliche Einzellichtschraken benötigen ein zusätzliches Empfängerelement direkt gegenüber dem Sender. Die Montage erfordert, dass die Verkabelung unterirdisch verläuft.

Der Kamerasensor TOF/Spot ermöglicht, dass kein separater Empfänger und keine zusätzliche Verkabelung notwendig sind. Somit wird der Zeitaufwand für die Montage erheblich reduziert. Durch seine spezifische Software können Umwelteinflüsse wie Sonnenlicht oder stark reflektierende Autolacke verarbeitet werden. CEDES ist auf Lösungen von komplexen Anwendungen spezialisiert.



Parkschanke mit einer Einzellichtschranke benötigt einen Empfänger und Verkabelung



Parkschanke mit TOF/Spot - eine sehr zuverlässige Lösung, die sehr einfach zu installieren ist

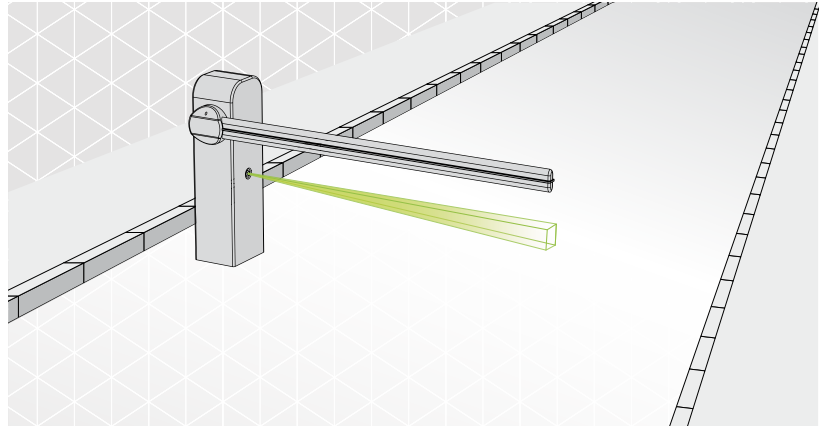
PARKSCHRANKEN

TOF/Spot



Die sehr kompakte Bauweise des TOF/Spot ermöglicht eine einfachere und effizientere Montage in Parkschranken. Befindet sich noch ein Fahrzeug im Erfassungsbereich, verhindert er ein Absenken der Schranke, Dank der genau einstellbaren Reichweite, ist kein separater Empfänger und keine zusätzliche Verkabelung notwendig.

- ▶ Verhindert unbeabsichtigte Schäden am wartenden Fahrzeug
- ▶ Äusserst zuverlässige Erfassung, unabhängig vom Hintergrund



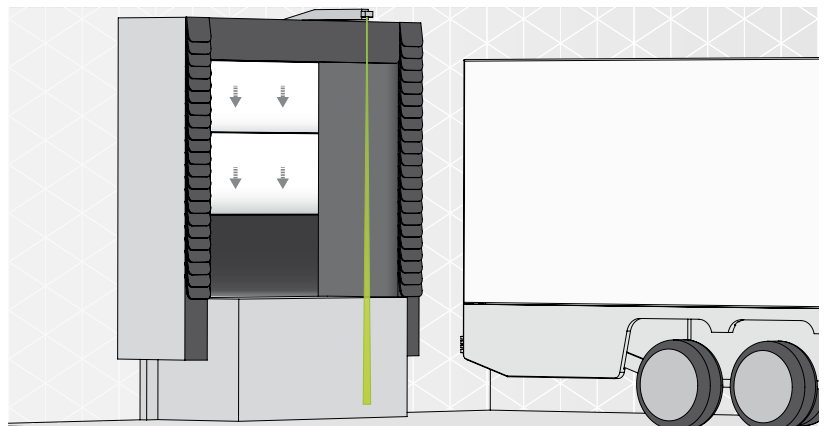
LKW-ERKENNUNG

TOF/Spot



Um festzustellen, ob sich ein LKW vor einer Laderampe befindet, kann TOF/Spot eingesetzt werden. Es wird sichergestellt, dass sich das automatische Tor nicht unnötig öffnet und die Energieeffizienz wird erheblich gesteigert.

- ▶ Verhindert Toröffnungen, wenn kein LKW vor Laderampe steht
- ▶ Genaue Einstellung des Erfassungsbereichs, unabhängig vom Hintergrund
- ▶ Kompaktes und elegantes Design
- ▶ Reichweite von 0.2 m bis zu 6 m



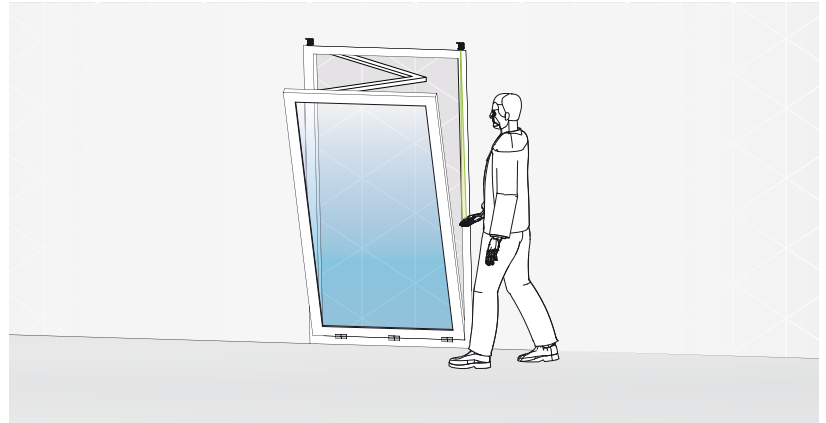
ABSICHERUNG AUTOMATISCHE FENSTER

TOF/Spot-S



Mit zunehmender Gebäudeautomation kann TOF/Spot-S zur Absicherung von automatischen Fenstern eingesetzt werden. Der Sensor verhindert, dass sich das Fenster schliesst, wenn sich Personen oder Objekte ein-klemmen könnten. Das kompakte Design ermöglicht eine dezente Montage über dem Fensterrahmen und seine exakte Reichweitereinstellung sorgt für eine zuverlässige Erkennung, unabhängig vom Hintergrund.

- ▶ Kompaktes und elegantes Design
- ▶ Reichweite von 0.2 m bis zu 6 m



ABSICHERUNG FLUGGASTBRÜCKE

TOF/Spot-S



Die zuverlässige Erfassung und die exakte Einstellung der Reichweite machen TOF/Spot-S zu einem hervorragenden Sensor für die Absicherung der Scherkante an Fluggastbrücken. Sein Erfassungsbereich kann, zur Absicherung der kleinen, aber potenziell gefährlichen Bereiche (mechanisch bewegten Teile), präzise eingestellt werden.

- ▶ Genaue Einstellung des Erfassungsbereichs, unabhängig vom Hintergrund
- ▶ Kompaktes und elegantes Design
- ▶ Reichweite von 0.2 m bis zu 6 m



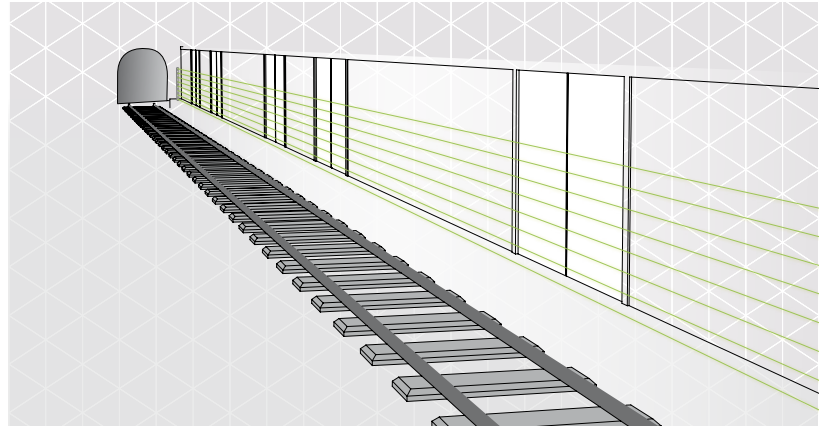
BAHNSTEIGÜBERWACHUNG

GridScan/LR



GridScan/LR ist ein Lichtvorhang mit einer Reichweite von bis zu 80 m und ist für den Schutz von Bahnsteigen, sowohl unterirdisch als auch oberirdisch geeignet. Seine Multi-Scan-Funktion sorgt für einen zuverlässigen Betrieb auch bei schwierigsten Wetterbedingungen.

- ▶ Überwachungshöhe bis 2.6 m
- ▶ Optische Elemente über die gesamte Leistenlänge



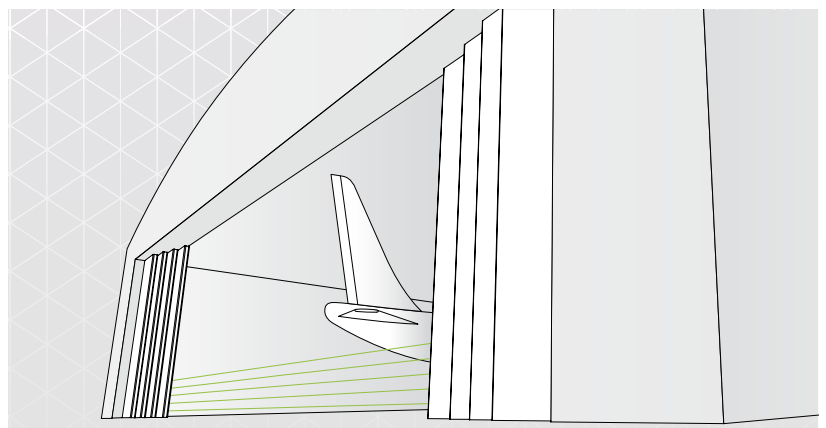
ABSICHERUNG HANGARTORE

GridScan/LR



Mit seiner maximalen Reichweite mit bis zu 80 m bietet GridScan/LR den bestmöglichen Schutz für Hangartore. Mit einem Überwachungsfeld bis 2.6 m und einer Multi-Scan-Funktion sorgt GridScan/LR für einen zuverlässigen Betrieb, selbst auch bei schwierigsten Wetterbedingungen.

- ▶ Überwachungshöhe bis 2.6 m
- ▶ Optische Elemente über die gesamte Leistenlänge



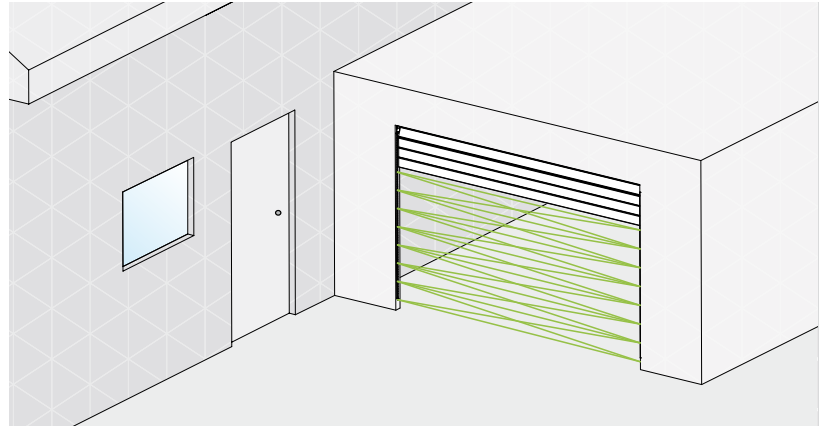
ABSICHERUNG GARAGENTORE

Micro MF



Micro MF ist ein vielseitig einsetzbarer Lichtvorhang zur Absicherung von automatischen Türen. Dank seiner Robustheit und der flexiblen Anordnung der optischen Elemente kann der Lichtvorhang kundenspezifisch angepasst werden.

- ▶ Ausgang für Fernüberwachung (Telemonitoring-Statusausgang)
- ▶ Testeingang für erhöhte Sicherheit
- ▶ Standardausführung IP65, wasserdichte IP67-Ausführung erhältlich



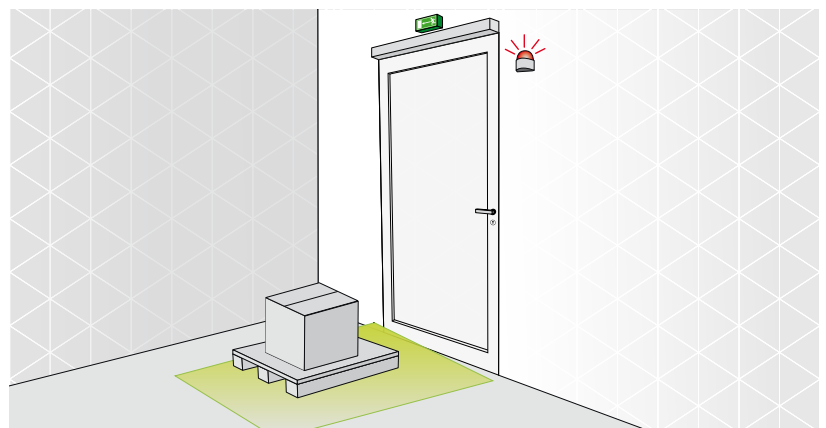
ÜBERWACHUNG NOTAUSGÄNGE

TOFniva



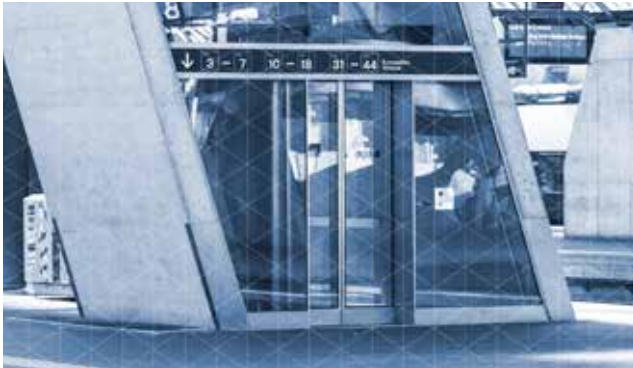
TOFniva ist ein vielseitiger Sensor zur Überwachung von Flächen. Der Überwachungsbereich kann so eingestellt werden, dass er den Anwendungsanforderungen entspricht. So kann der Sensor für die Überwachung von Notausgängen eingesetzt werden. Sobald sich ein Gegenstand in diesem Bereich befindet, schaltet TOFniva einen Ausgang und kann z.B. einen Alarm auslösen.

- ▶ Einstellbarer Überwachungsbereich
- ▶ Unabhängig vom Hintergrund
- ▶ Unempfindlich gegenüber Fremdlicht



ANWENDUNGSMÄRKTE CEDES

AUFZÜGE



FAHRTREPPEN



INDUSTRIETORE



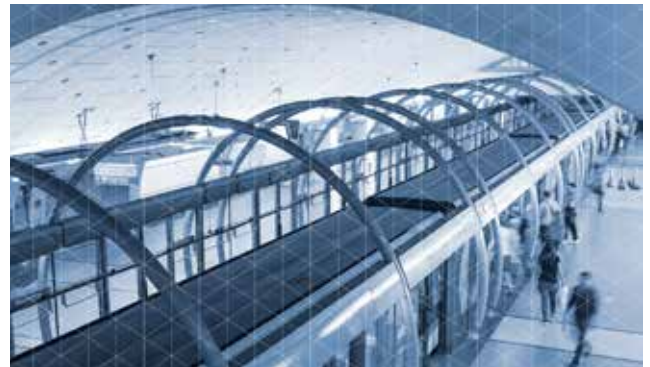
PERSONENTÜREN



GARAGENTORE



TRANSPORT & PERSONENFLUSS



AUTOMATISCHE FENSTER



CEDES AG
Science Park
Kantonsstrasse 14
CH - 7302 Landquart
+41 81 307 23 23
info@cedes.com
www.cedes.com

CEDES
The Sensor Pioneers.