

# Differenzdruckschalter



**SOFORT  
VERFÜGBAR**

**5 JAHRE  
GARANTIE**

**HK INSTRUMENTS**

Serie PS

Ist ein robuster, einfach zu bedienender Differenzdruckschalter für Luft und nicht-brennbare Gase

# Differenzdruckschalter PS

Die Druckschalter dienen in Lüftungs- und Klimaanlage zur Messung von Änderungen von Überdruck, Vaku-um- und Differenzdruck.

- Überwachung von Filtern und Lüftern
- Überwachung von Vakuum und Überdruck in Luftkanälen
- Kontrolle von Abtaufunktionen

### Technische Daten:

Genauigkeit des Schaltpunktes  $\pm 5$  Pa (PS1500:  $\pm 20$  Pa, PS4500:  $\pm 100$  Pa)

(typ. Untergrenze):

Genauigkeit des Schaltpunktes PS200:  $\pm 20$  Pa, PS300 & PS500:  $\pm 30$  Pa, PS600 & PS1500:  $\pm 50$  Pa, PS4500:  $\pm 200$  Pa

(Obergrenze typ.):

Lebensdauer: mehr als 1.000.000 Schaltvorgänge

Elektrische Leistung (ohmsche Last): 3 A / 250 VAC (PS200: 0,1 A / 250 VAC)

Elektrische Leistung (induktive Last): 2 A / 250 VAC (PS200: --)

Betriebstemperatur:  $-20 \dots +60$  °C

Schutzklasse: IP54

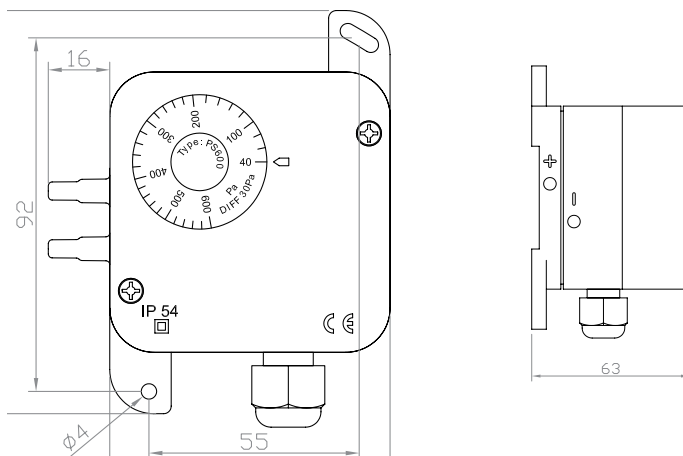
Flüssigkeitssäulemanometer



Differenzdruckmanometer



Abmessungen in mm



## Differenzdruckschalter PS

**HK INSTRUMENTS**

Type	Messbereich	Schaltpunktes	Schaltpunkt Genauigkeit	EUR/Stk.
PS200	20...200 Pa	20 Pa	20 Pa $\pm 5$ Pa	22,30
PS300	30...300 Pa	20 Pa	30 Pa $\pm 5$ Pa	22,30
PS500	30...500 Pa	20 Pa	30 Pa $\pm 5$ Pa	22,30
PS600	40...600 Pa	30 Pa	40 Pa $\pm 5$ Pa	22,30
PS1500	100...1500 Pa	80 Pa	100 Pa $\pm 10$ Pa	22,30
PS4500	500...4500 Pa	250 Pa	500 Pa $\pm 50$ Pa	22,30

OEM Preise auf Anfrage.