

EMV-Abschirmung



Sie finden den kompletten
DETAS Katalog auf
unserer Homepage



| Seite 16

Sicherheitslichtvorhang – DATALOGIC



| Seite 21

TOF/Spot – CEDES

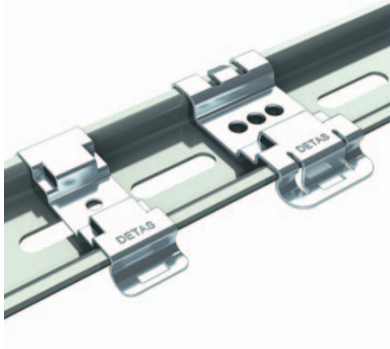


| Seite 23

Differenzdruck-Zeiger – HK

Produktübersicht EMV-Abschirmungen

MB



Schirmklemmen für Hutschiene

MSS



Schirmklemmen ohne Fuß

MSS2



Schirmklemmen ohne Fuß

MSL



Schirmklemmen ohne Fuß

MSD



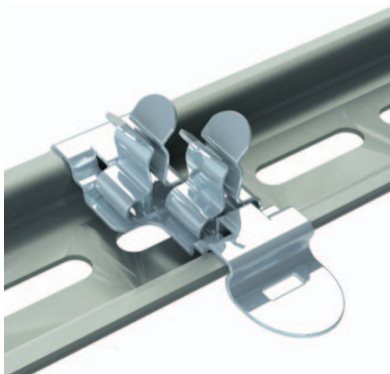
Schirmklemmen für Hutschiene

MSD2



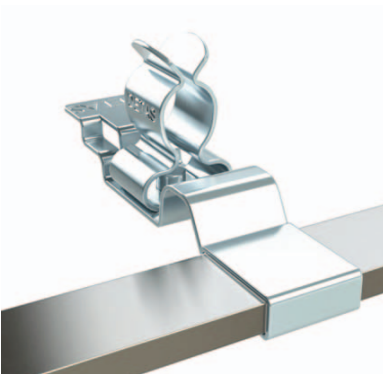
Schirmklemmen für Hutschiene

MSP



Schirmklemmen für Hutschiene

MSB



Schirmklemmen zur Montage auf Sammelschiene

MSG



Schirmklemmen für Hutschiene

Produktübersicht EMV-Abschirmungen

MSR



Schirmklemmen zur Montage auf Sammelschiene

MSA



Schirmklemmen zur Schraubbefestigung

MSE



Schirmklemmen zur Schraubbefestigung

MSM



Schirmklemmen zur Schraubbefestigung

MSF



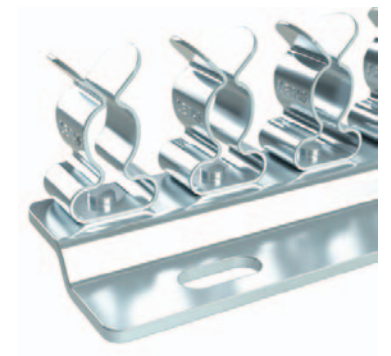
Schirmklemmen zur Schraubbefestigung

MSFD



Schirmklemmen für Hutschiene

MSU



Schirmklemmen zur Schraubbefestigung

MSC



Schirmklemmen für die Montage auf Leiterplatten

CTX



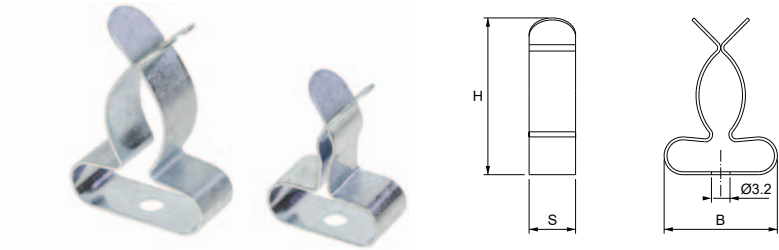
Massebänder

Schirmklammern MSL, MSD, MSD2 und MSB

Schirmklammern MSL

Technische Daten:

- Material: Federstahl, verzinkt
- Für Kabeldurchmesser von 3 bis 9 mm
- Montageart: Schrauben oder Klemmen
- Einfache Kabeleinführung



Mit MSL-Schirmklammern lässt sich der Kabelschirm einfach und effektiv erden.

MSL-Schirmklammern können mit Schrauben oder Nieten befestigt werden.

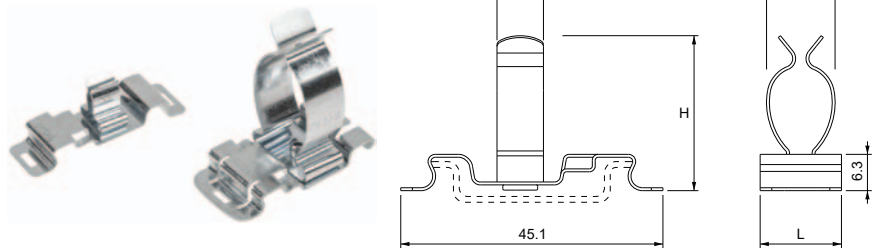
Schirmklammern MSL

Type	Art.Nr.	Klemmbereich mm	Abmessungen B × H × S mm	VPE/Stk.	EUR/Stk.
MSL 3-9	1734010310	3-9	16,5 × 20,6 × 8	50	1,08
MSL 10-19	1734010320	10-19	19,5 × 27 × 8	50	1,08

Schirmklammern MSD für die DIN-Schienenmontage

Technische Daten:

- Material: Federstahl, verzinkt
- Für Kabeldurchmesser von 1,5 bis 74 mm
- Montageart: Schrauben oder Klemmen
- Einfache Kabeleinführung
- DIN-Schienenmontage
- Erfüllt die Norm: EN 62444



Mit den MSD Schirmklammern kann der Kabelschirm einfach und effektiv geerdet werden. Die Zugentlastung des Kabels wird durch die Fixierung mit einem Kabelbinder gewährleistet.

Die Zugentlastung entspricht der Norm EN 62444.

Die MSD Schirmklammern sind für die 35 mm DIN-Schiene ausgelegt.



Schirmklammern MSD für die DIN-Schienenmontage

Type	Art.Nr.	Klemmbereich mm	Abmessungen L × B × H × S mm	VPE/Stk.	EUR/Stk.
MSD 22-30	1734020070	22-30	22 × 22,5 × 45 × 12	50	2,76
MSD 30-37	1734020080	30-37	22 × 31 × 58 × 12	10	3,00
MSD 38-48	1734020090	38-48	22 × 40 × 68,5 × 12	10	3,24
MSD 50-60	1734021095	50-60	22 × 50 × 75 × 12	10	4,8
MSD 62-74	1734021098	62-74	22 × 62 × 89 × 12	10	4,92

Schirmklammern MSD2 für die DIN-Schienenmontage mit erweiterter Flügellänge

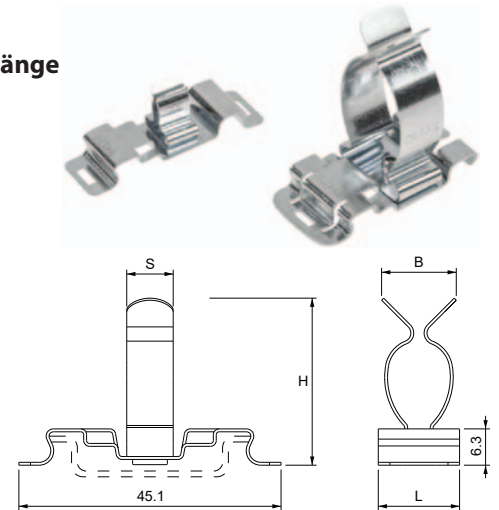
Technische Daten:

- Material: Federstahl, verzinkt
- Für Kabeldurchmesser von 1,5 bis 22 mm
- Montageart: Schrauben oder Klemmen
- Einfache Kabeleinführung
- DIN-Schienenmontage
- Erfüllt die Norm: EN 62444

Mit den MSD2-Schirmklammern können Sie den Kabelschirm einfach und effektiv erden.

Sie bieten eine Zugentlastungsfunktion für das Kabel durch zwei Kabelbinder. Die Zugentlastung entspricht der EN 62444.

Die MSD Schirmklammern sind für die 35 mm DIN-Schiene ausgelegt.



Schirmklammern MSD2 für die DIN-Schienenmontage mit erweiterter Flügellänge

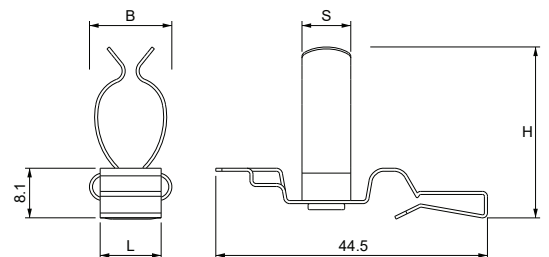
Type	Art.Nr.	Klemmbereich mm	Abmessungen L × B × H × S mm	VPE/Stk.	EUR/Stk.
MSD2 1.5-3	1734021010	1,5–3	14 × 11 × 15 × 8	50	2,52
MSD2 3-6	1734021020	3–6	14 × 11 × 17,5 × 8	50	2,52
MSD2 7-9	1734021030	7–9	14 × 11 × 20 × 8	50	2,52
MSD2 9-12	1734021040	9–12	14 × 12 × 23 × 8	50	2,52
MSD2 11-17	1734021050	11–17	14 × 13,5 × 29 × 8	50	2,52
MSD2 18-22	1734021060	18–22	14 × 22 × 38 × 8	50	2,76
MSD2L 3-9*	1734021080	3–9	14 × 16,5 × 22 × 8	50	2,52
MSD2L 10-19*	1734021090	10–19	14 × 19,5 × 28,5 × 8	50	2,52

*erweiterter Spannungsbereich

Schirmklammern MSB für Sammelschiene 10 × 3 mm

Technische Daten:

- Material: Federstahl, verzinkt
- Für Kabeldurchmesser von 1,5 bis 30 mm
- Einfache Kabeleinführung
- Erfüllt die Norm: EN 62444



Die MSB-Schirmklammern ermöglichen eine einfache und effektive Erdung des Kabelschirms, bieten aber zusätzlich eine Zugentlastungsfunktion am Kabel über Kabelbinder.

Der Schirmklammern wird auf die 10 × 3 mm Schiene aufgerastet. Die Zugentlastung entspricht den Anforderungen der EN 62444.

Schirmklammern MSB für Sammelschiene 10 × 3 mm

Type	Art.Nr.	Klemmbereich mm	Abmessungen L × B × H × S mm	VPE/Stk.	EUR/Stk.
MSB 1.5-3	1734040010	1,5–3	10 × 11 × 15 × 8	50	2,52
MSB 3-6	1734040020	3–6	10 × 11 × 17 × 8	50	2,52
MSB 7-9	1734040030	7–9	10 × 11 × 20 × 8	50	2,52
MSB 9-12	1734040040	9–12	10 × 12 × 22 × 8	50	2,76
MSB 11-17	1734040050	11–17	10 × 13,5 × 28 × 8	50	2,76
MSB 18-22	1734040060	18–22	10 × 22 × 37 × 8	50	2,76
MSB 22-30	1734040070	22–30	10 × 22,5 × 46,5 × 12	50	2,76
MSBL 3-9*	1734040080	3–9	10 × 16,5 × 23,5 × 8	50	2,76
MSBL 10-19*	1734040090	10–19	10 × 19,5 × 30 × 8	50	2,76

*erweiterter Spannungsbereich

Modularer teilbarer Rahmen DES 380M und DES 380MX

Modularer Rahmen für große Kabel

Die teilbaren Rahmen werden eingesetzt, um große Kabelquerschnitte am Eingang von Schaltschränken oder elektrischen Anlagen zu sichern und eine fluidische und mechanische Abdichtung zu gewährleisten.

Das System DES 380M erlaubt die Befestigung eines Kabels mit einem Durchmesser zwischen 36 und 65 mm und ermöglicht es, die Anzahl der am gleichen Rahmen zu befestigenden Kabel in Zukunft zu erhöhen und so Platz zu sparen.

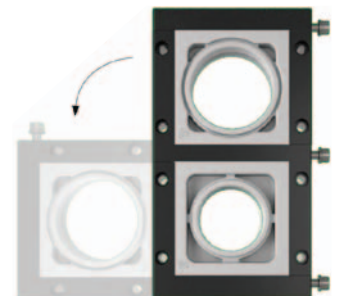
Das DES 380MX-System ist modular aufgebaut und ermöglicht die Durchführung mehrerer Kabel mit Durchmessern zwischen 36 und 65 mm auf kleinem Raum.

Technische Daten:

- Material: PP+GF
- Flammschutz: selbverlöschend gemäß UL94-V0
- Temperatur: -40 °C...+155 °C (statisch)
- Edelstahl-Rahmenschrauben AISI304
- Halogen- und silikonfrei
- Robuste Konstruktion IK10
- Keine Dichtung erforderlich
- Schutzart IP54



DES 380M – modularer teilbarer Rahmen



DES 380MX – modularer teilbarer Rahmen

Die Serie DES 380M und DES 380MX ist mit den Kabeltüllen SPH kompatibel.



Modularer teilbarer Rahmen DES 380M und DES 380MX

	Type	Art.Nr.	Abmessungen (mm)	Öffnung (mm)	EUR/Stk.*
	DES 380M	1731010270	116 × 116	72 × 72	28,68
	DES 380MX2	1731010272	210,5 × 116	166,5 × 72	45,60
	DES 380MX3	1731010273	305 × 116	261 × 72	58,80
	DES 380MX4	1731010274	399,5 × 116	355,5 × 72	70,80

* Preis nur für Rahmen.

Unmanaged Industrial Ethernet Switch

Technische Daten:

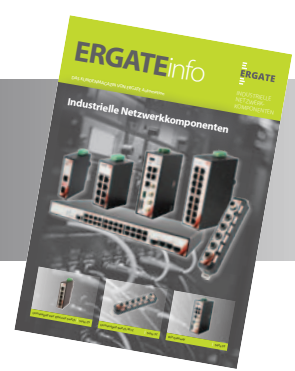
- Robustes Metallgehäuse
 - Geeignet für DIN-Schiene oder Wandmontage
 - Abnehmbare Anschlussklemme
 - Betriebstemperatur: -10° bis 65°C
 - Erweiterter Temperaturbereich Ausführung „T“ -40° bis 75°C
 - Redundante 12-48 V DC Stromversorgung
 - LED Anzeigen
 - Schutzart IP30
- Abmessungen: (Breite × Höhe × Tiefe)
 - 5 Ports CETU-0500 26 × 95 × 75 mm
 - 7 Ports EGU-0702-SFP-T 30 × 142 × 99 mm
 - 8 Ports ETU-0800 30 × 142 × 99 mm
 - 8 Ports CETU-0800 40 × 95 × 70 mm
 - 16 Ports ETU-1600 46 × 142 × 99 mm



CETU-0500 CETU-0800 ETU-0800 ETU-1600 EGU-0702-SFP-T

Type	Anschluss	LAN	Temperaturbereich	PoE	EUR/Stk.
CETU-0500	5x RJ45	10/100Tx	-10° bis 65°C	nein	67,55
CETU-0500-T	5x RJ45	10/100Tx	-40° bis 75°C	nein	77,97
ETU-0800	8x RJ45	10/100Tx	-10° bis 65°C	nein	72,45
ETU-0800-T	8x RJ45	10/100Tx	-40° bis 75°C	nein	89,83
CETU-0800	8x RJ45	10/100Tx	-10° bis 65°C	nein	97,74
CPGU-0500	5x RJ45	10/1000Tx	-10° bis 65°C	ja	201,69
ETU-1600	16x RJ45	10/100Tx	-10° bis 65°C	nein	276,5
EGU-0702-SFP-T	5x RJ45 2x Fiber Port	5*10/100/1000Tx 2*100/1000 SFP	-40° bis 75°C	nein	210,00

Sie finden den kompletten Katalog Industrielle Netzwerkkomponenten auf unserer Homepage





 RÜBSAMEN & HERR
ELEKTROBAU GMBH

Filterlüfter Serie LV

Aktion -25%

Neue Filterlüfter

Die erfolgreiche Typenreihe LV/GV wurde überarbeitet und weiterentwickelt. Das neue Design, viele Detailverbesserungen, die IP 55 Lösung, teilweise neue Ventilatoren sowie die erweiterte Typenreihe sind die wesentlichen Merkmale. Die Typenbezeichnungen bleiben erhalten und alle neuen Teile sind kompatibel zu den bisherigen Komponenten.

Erweiterte Typenreihe

Die Typenreihe wurde durch mehrere Zwischengrößen ergänzt (LV 405, 410 und 550) und nach oben durch den leistungsstarken Lüfter LV 800 erweitert. Damit bietet RübSamen & Herr die umfangreichste Typenreihe auf dem Markt.

Das neue Design – unverwechselbar und zeitlos

Das Design des äußeren Abdeckgitters wurde neu gestaltet. Durch ebene Oberflächen und gerundete Kanten sind die neuen Filterlüfter unempfindlich gegen Verschmutzung. Auf kurzlebige modische Designelemente wurde bewusst verzichtet.

IP 55 – Lösung

Optional können Filterlüfter und Austrittsfilter mit Z-Line-Filter der Filterklasse F5 ausgerüstet werden. Damit wird die Schutzart IP 55 erreicht. Die IP 55-Version ist durch die Verwendung von UV-beständigen Frontgittern auch für Outdoor-Anwendungen geeignet.



- Zur Belüftung von Schaltschränken und Gehäusen
- Verschiedene Filtermatten zur Staubfilterung
- Serie LV in flacher Bauform mit Schnellbefestigung
- Auch in EMV – Ausführung erhältlich



Filterlüfter Serie LV 100

Type	ArtNr	Montage-Ausschnitt (mm)	Außenmaße (mm)	Leistung (W)	Luftleistung (m³/h)	EUR/Stk.
LV 100 230VAC / RAL 7035	10 115 150	92 × 92	105 × 105	12	25	58,80

Filterlüfter Serie LV 200

Type	ArtNr	Montage-Ausschnitt (mm)	Außenmaße (mm)	Leistung (W)	Luftleistung (m³/h)	EUR/Stk.
LV 200 230VAC / RAL 7035	10 235 150	116 × 116	130 × 130	20	58–65	83,30
LV 200 EC 230VAC / RAL 7035	10 235 15EC	116 × 116	130 × 130	20	58–65	107,10

Filterlüfter Serie LV 250

Type	ArtNr	Montage-Ausschnitt (mm)	Außenmaße (mm)	Leistung (W)	Luftleistung (m³/h)	EUR/Stk.
LV 250 230VAC / RAL 7035	10 253 150	125 × 125	148 × 148	20	63–66	82,60
LV 250 IP55 / 230V	10 253 15Z	125 × 125	148 × 148	20	58–61	102,20

Filterlüfter Serie LV 300

Type	ArtNr	Montage-Ausschnitt (mm)	Außenmaße (mm)	Leistung (W)	Luftleistung (m³/h)	EUR/Stk.
LV 300 230VAC / RAL 7035	10 335 150	177 × 177	204 × 204	20	115–127	98,70
LV 300 IP55 / 230V	10 335 15Z	177 × 177	204 × 204	20	105–118	121,80

Filterlüfter Serie LV 405

Type	ArtNr	Montage-Ausschnitt (mm)	Außenmaße (mm)	Leistung (W)	Luftleistung (m³/h)	EUR/Stk.
LV 405 IP55 / 230V	10 405 15Z	223 × 223	250 × 250	18	147–156	142,80

Relais mit zwangsgeführten Kontakten HFA4 und HFA6

Technische Daten HFA4:

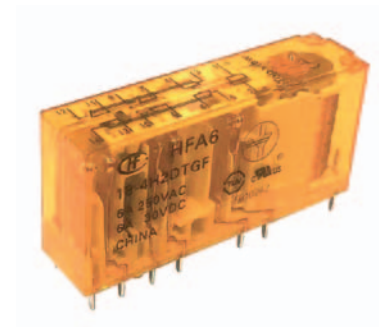
- 4-poliges Relais
- Sehr kompakte und schmale Bauform
- Nennspannung Spule: 24 V DC
- Schaltstrom: 6 A
- Schaltspannung: 250 VAC / 30 VDC
- Temperaturbereich: -40 °C bis +85 °C
- Abmessungen: 40 × 24 × 13 mm
- Geringer Stromverbrauch, nur 360 mW
- Zwangsgeführte Kontakte entsprechend IEC 61810-3



Relais HFA4

Technische Daten HFA6:

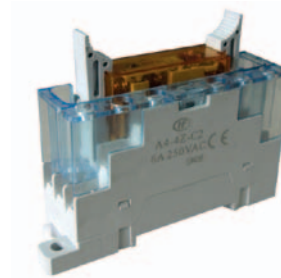
- 6-poliges Relais
- Sehr kompakte und schmale Bauform
- Nennspannung Spule: 24 V DC
- Schaltstrom: 6 A
- Schaltspannung: 250 VAC / 30 VDC
- Temperaturbereich: -40 °C bis +85 °C
- Abmessungen: 50 × 24 × 13 mm
- Geringer Stromverbrauch, nur 500 mW
- Zwangsgeführte Kontakte entsprechend IEC 61810-3



Relais HFA6

Technische Daten A4-4Z-C2:

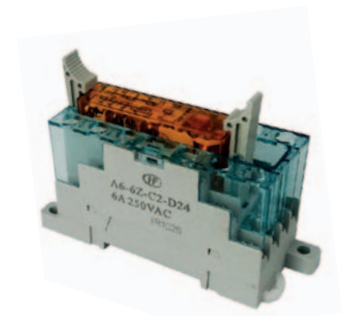
- Sockel für das 4-polige Relais HFA4
- Nennspannung: 250 V AC
- Schraubklemmen mit Fingerschutz IP20



Sockel A4-4Z-C2

Technische Daten A6-6Z-C2:

- Sockel für das 6-polige Relais HFA6
- Nennspannung: 250 V AC
- Schraubklemmen mit Fingerschutz IP20



Sockel A6-6Z-C2



Type	Beschreibung	Kontaktart	Nennspannung Spule	EUR/Stk.
HFA4/24-2H2D-TGF	4-poliges Relais	2 NO + 2 NC	24 V DC	15,00
HFA4/24-3H1D-TGF	4-poliges Relais	3 NO + 1 NC	24 V DC	15,00
HFA6/24-4H2D-TGF	6-poliges Relais	4 NO + 2 NC	24 V DC	16,80
HFA6/24-5H1D-TGF	6-poliges Relais	5 NO + 1 NC	24 V DC	16,80
A4-4Z-C2	Sockel für das 4-polige Relais, DIN-Schienenmontage			17,40
A6-6Z-C2	Sockel für das 6-polige Relais, DIN-Schienenmontage			18,50

Schaltnetzgeräte für die DIN-Schienen Montage

Technische Daten:

- Eingangsspannung: 100–240 V AC
- Ausgangsspannung: 24 VDC
- Leistung: 15/60/120/240/480 W
- LED Anzeige
- DIN-Schienenmontage
- Einstellbereich der Ausgangsspannung: ±10%
- Temperaturbereich: –25°C bis + 70°C
- Überlast-/ Überspannungsschutz



RPS60-24-CE



RPS120-24-CE



RPS15-24-CE



RPS240-24-CE



RPS480-24-CE

**ab Lager
lieferbar**

SELEC
Creating Best Value

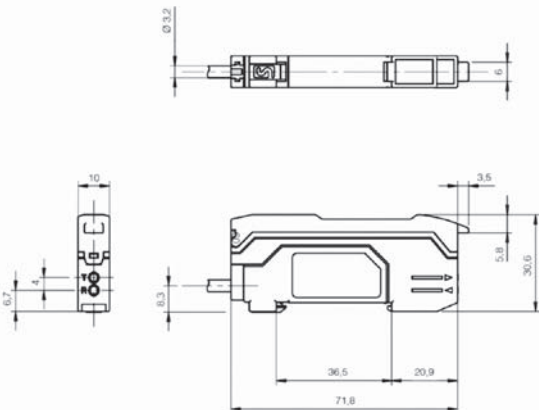
Type	Leistung	Ausgangsspannung	Stromausgang	Abmessungen mm (B × H × T)	EUR/Stk.
RPS15-24-CE	15 W	24 VDC	0,63 A	17,5 × 90 × 60	17,00
RPS60-24-CE	60 W	24 VDC	2,5 A	43 × 109,8 × 102,7	22,30
RPS120-24-CE	120 W	24 VDC	5 A	43 × 109,8 × 102,7	29,90
RPS240-24-CE	240 W	24 VDC	10 A	50 × 136 × 135	63,90
RPS480-24-CE	480 W	24 VDC	20 A	60 × 154 × 158,55	109,00

Verstärker für Lichtleiter Serie FY

- Verstärker für Lichtwellenleiter
- Einstellung: Menügesteuert, Teach-in-Taste
- Doppeltes Digitaldisplay
- DIN-Schienenmontage
- Schaltabstand hängt von Lichtwellenleiter ab
- Lichtquelle: Rot (680nm)
- Versorgungsspannung: 12–24 V DC
- Schaltausgang: PNP, NPN auf Anfrage
- Schaltart: Hell-/dunkelschaltend
- Timer-Funktionen: Einschaltverzögerung, Abschaltverzögerung, ONE SHOT (monostabil)
- Ansprechzeit:
- Ausführung FY2: 40µs (HIGH SPEED), 250 µs (FINE), 1 ms (SUPER), 16ms (MEGA)
- Ausführung FY3: OFF: 100 µs (HIGH SPEED), 250 µs (FINE), 1 ms (SUPER), 8 ms (MEGA)
ON: 300 µs (HIGH SPEED), 500 µs (FINE), 2 ms (SUPER), 16 ms (MEGA)
- Schutzart: IP64
- Abmessungen: 71,8 × 30,3 × 9,80 mm
- Temperaturbereich: -20 °C bis +55 °C
- Anschlussart: 2m Kabel oder M8 Konnektor an 100mm Kabel



Abmessungen (in mm):



Verstärker für Lichtleiter Serie FY

Type	Beschreibung	Ausgang	Anschlussart	EUR/Stk.
FY2/0P-0A	Verstärker für Lichtwellenleiter	PNP	2m Kabel	91,72
FY2/0P-0V	Verstärker für Lichtwellenleiter	PNP	M8 Stecker an 100mm Kabel (4 pin)	100,90
FY3/0P-0A	Verstärker für Lichtwellenleiter	PNP	2m Kabel	100,46
FY3/0P-0V	Verstärker für Lichtwellenleiter	PNP	M8 Stecker an 100mm Kabel (4 pin)	109,64

Lichtleiter Serie CF

- Reichweite gilt für Lichtleiter-Verstärker Serie FY2 und FY3
- Hochtemperatursausführung auf Anfrage
- Schutzart IP67



Lichtleiter Serie CF

Type		Detektionsprinzip	Reichweite FY2 (mm)	Reichweite FY3 (mm)	Befestigungsgewinde	Lange Endhülse	Lichtleiterlänge (m)	EUR/Stk.
CF/CA2-05		Taster	20	40	M4	nein	0,5	41,20
CF/CA2-10		Taster	20	40	M4	nein	1	42,46
CF/CA4-05		Taster	20	40	M4	ja	0,5	56,04
CF/CA4-10		Taster	20	40	M4	ja	1	64,84
CF/CA1-20		Taster	50	100	M5	nein	2	160,52
CF/CB1-10		Taster	110	150	M6	nein	1	36,18
CF/CB1-20		Taster	110	150	M6	nein	2	40,36
CF/CB3-10		Taster	110	150	M6	ja	1	115,20
CF/CB3-20		Taster	110	150	M6	ja	2	135,44
CF/CC1-20		Taster	60	60	M6	nein	2	96,10
CF/RA7-05		Einweg	60	140	M3	nein	0,5	46,74
CF/RA7-10		Einweg	60	140	M3	nein	1	51,26
CF/RA7-30		Einweg	60	140	M3	nein	3	68,88

Die komplette Preisliste finden Sie auf unserer Webseite.

Zeitrelais für die Hutschienenmontage 600XU-A-1-CU



- Analoges Multifunktions-Zeitrelais mit
- 13 Zeitfunktionen und 10 Zeitbereichen.
- Versorgungsspannung 20–240 V AC/12–240 V DC, Ausgang
- 1 Wechsler Kontakt, Hutschienenmontage, Breite
- 17,5 mm, Schraubklemmen. Funktionen:
- Ansprechverzögerung / Einschaltwischer/Blinker mit
- Pausenbeginn / Blinker mit Impulsbeginn /
- ansprechverzögerter Impulsgeber / Rückfallverzögerung /
- Ansprech-/Rückfallverzögerung / Impulsformer (negative
- Flanke) / Impulsformer / retriggerbarer Impulsformer /
- Toggle-Relais / addierende Ansprechverzögerung
- (negative Flanke) / addierende Rückfallverzögerung

EUR
18,38

Unmanaged Industrial Ethernet Switch CETU-0500

- Ports: 5x RJ45, Fast Ethernet 10/100 Tx
- Robustes Metallgehäuse
- Geeignet für DIN-Schiene oder Wandmontage
- Abnehmbare Anschlussklemme
- Betriebstemperatur: –10...65°C
- Redundante 12–48 V DC Stromversorgung
- LED Anzeigen
- Schutzart IP30
- Abmessungen: 26 × 95 × 75 mm
(Breite × Höhe × Tiefe)



EUR
67,55

Schaltnetzgeräte für die DIN-Schienen Montage RPS120-24-CE



- Eingangsspannung: 100–240 V AC
- Ausgangsspannung: 24 V DC
- Leistung: 120 W
- Stromausgang 5 A
- LED Anzeige
- DIN-Schienenmontage
- Einstellbereich der Ausgangsspannung: ±10 %

EUR
29,90



LED Industrielleuchte M9SL-B-1-400S-12W

- Industrie- und Maschinenleuchten
- Leistungsaufnahme: 12W (400 mm)
- Versorgungsspannung: 24 V AC/DC
- Lichtfarbe: 6000–6500 K
- Aluminium Gehäuse, Abdeckung gehärtetes Glas
- Lebensdauer: 50 000 Stunden
- Umgebungstemperatur: –20...+45°C
- Anschluß: einstellbare Winkelaluminiumklemme
- Schutzart: IP67

EUR
50,00

Kabeldurchführungsplatte mit Innenrahmen DES-PDM 24/32G grau

- Anzahl der Kabel – ø min/max Kabel (mm):
21 – 2.8/6.5
8 – 4.6/10.2
3 – 6.8/12
- Material: TPE
- Hohe Zugentlastung dank Doppelmembrane
- Kosteneffiziente Lösung
- Schutzart: IP66

EUR
17,28



LED Leuchtsäulen M4S-A-A3BBF

- Modernes Industriedesign
- Robustes Gehäuse
- Betriebsspannung 24 V DC
- Lebensdauer 50 000 Stunden
- Lautstarker Summer >95 dB
- Betriebstemperatur –20 bis +45 °C
- Ausführung mit 3 Farben
- Einstellbarer Montagewinkel, (90 °C)
- LED Farben – rot/gelb/grün
- Ausführung – alle LEDs blinken rot
- Summer
- Schutzart IP50

EUR
53,00

Sicherheitslichtvorhang SG2/4 Base



Hohe Zuverlässigkeit
Einfache Montage und Einrichtung
Wirtschaftliche Lösung

Technische Daten:

- Typ 4 (IEC 61496), SIL3 (IEC 61508), PL e (EN ISO 13849)
- Typ 2 (IEC 61496), SIL1 (IEC 61508), PL c (EN ISO 13849)
- Finger-, Hand-, Armerkennung mit Grundfunktionen
- Auflösung 14, 30, 50 mm und 90 mm für Bereichsabsicherung
- Schutzfeldhöhe 150...1800 mm (in 150 mm Schritten)
- Bis zu 19 m Reichweite
- Kompakte Abmessungen (Abschnitt 32,3 x 36,9 mm)
- Konfiguration über DIP-Schalter für Manueller/automatischer Reset / EDM / Test / Kodierung
- Störungsfreie Codierung
- Schutzart IP65, mit optionalem Zubehör IP69
- Drehbare und vibrationsbeständige Befestigungswinkel
- Standardisierte Anschluss technik M12

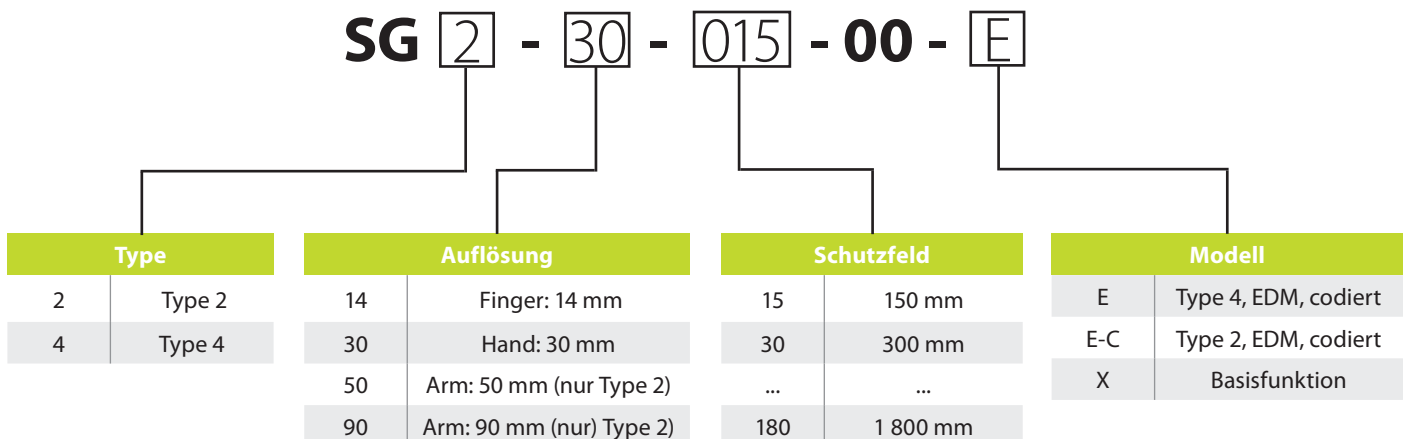
ANWENDUNGSGEBIETE

- Automatische Maschinen: Schneiden, Verpacken, Materialhandling und Lagerung
- Automatische und halbautomatische Fertigungslinien
- Fräs-, Dreh- und Schermaschinen
- Biege- und metallverarbeitende Maschinen



	Finger	Hand	Arm	Körper
Type 2		X	X	
Type 4	X	X		X

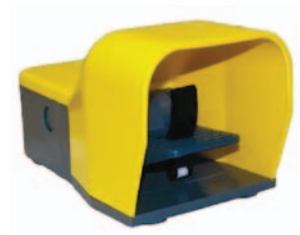
SG 2 - 30 - 015 - **00** - E



Fußschalter

Technische Daten:

- Nennstrom: 250 V AC
- Belastbarkeit: AC-15: 24 V/10 A, 230 V/3,1 A, 400 V/1,8 A
- Schutzart IP65
- Temperaturbereich: -10 °C bis +70 °C
- Kontakte: schnappend
- Kontaktbelastbarkeit: siehe AC-15 und DC-13, mech, 30 mill.
- Anschluss: Kunststoffverschraubung M20
- Schraubklemmen: 0,75–2,5 mm²
- Norm: IEC 947-5-1



Kunststoffgehäuse

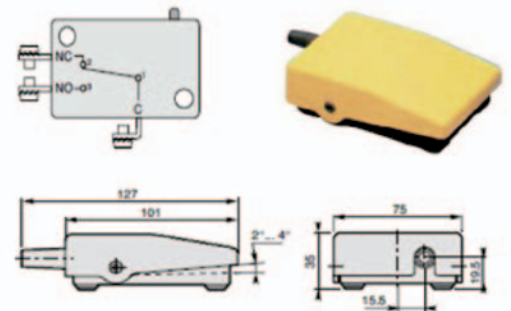
Material Basis, Abdeckung und Pedal: Polycarbonate/ABS-V0 – UL/CSA/IMQ selbstverlöschend

Type	ArtNr.	Farbe	Funktion	Sperrhebel	Kontakte	EUR/Stk.
EFT11GE	E166282GE	gelb	Taster	ja	1S+1Ö	42,44
EFT10GE-V0	E166280V0GE	gelb	Taster	nein	1S+1Ö	44,89
EFT20GE-V0	E166281V0GE	gelb	Taster	nein	2S+2Ö	52,40
EFT11GE-V0	E166282V0GE	gelb	Taster	ja	1S+1Ö	48,08
EFT21GE-V0	E166283V0GE	gelb	Taster	ja	2S+2Ö	55,70
EFS10GE-V0	E166284V0GE	gelb	Schalter	nein	1S+1Ö	48,08
EFS20GE-V0	E166285V0GE	gelb	Schalter	nein	2S+2Ö	55,70
EFDT20GE-V0	E166286V0GE	gelb	Doppeltaster	nein	2S+2Ö	59,00
EFDT21GE-V0	E166287V0GE	gelb	Doppeltaster	ja	2S+2Ö	62,10

Die komplette Preisliste finden Sie auf unserer Webseite.

Technische Daten:

- Kontakte: 1x SPDT
- Nennstrom: 250 VAC
- Belastbarkeit: 250 VAC/3 A, 230 VDC/0,06 A
- Material: Basis, Abdeckung und Pedal aus selbstverlöschendem ABS
- Dichtheit: IP40
- Temperaturbereich: -10°C...+70°C
- Kontaktbelastbarkeit: mech. 10 mil., elek. 100.000
- Anschluss: Schraubklemmen, Zulentlastung, Gummitülle
- Durchmesser (Kabel): 6 mm² – max. 8,5 mm²
- Norm: IEC 1058-1



EFT2 Fußtaster mini

Einfacher Fußtaster mit einem Wechsler für viele industrielle Anwendungen.

Typ	Basisfarbe	Pedalfarbe	Art.Nr.	EUR /Stk.
EFT21	grau	gelb	E166290	15,86
EFT22	grau	grau	E166291	14,96
EFT23	grau	schwarz	E166292	14,96
EFT24	grau	rot	E166293	15,86
EFT25	schwarz	gelb	E166295	15,86
EFT26	schwarz	grau	E166296	14,96
EFT27	schwarz	schwarz	E166297	14,96
EFT28	schwarz	rot	E166298	15,86

Die komplette Preisliste finden Sie auf unserer Webseite.

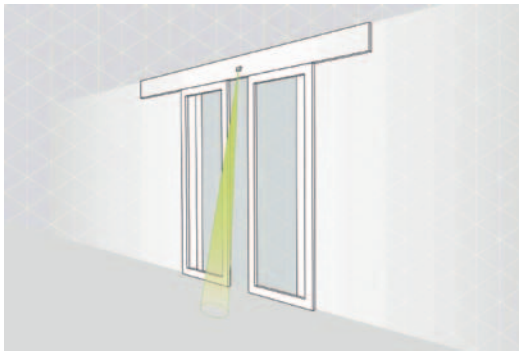
Aufzugs- und Torindustrie



CEDES 
The Sensor Pioneers.

CEDES bietet ein umfangreiches Portfolio an Sicherheits- und Komfortsensoren für Industrietore an. Die Sicherheitssensoren reichen von Lichtschranken bis hin zu fortschrittlichen Lichtvorhangelösungen mit integrierter Torausblendung. Herkömmliche Drucksensoren benötigen physischen Kontakt, um ein weiteres Schließen des automatischen Tors zu verhindern.

Sensorlösungen von CEDES sorgen dafür, dass die automatischen Tore gefahrlos passiert werden können, ohne mit ihnen in Berührung zu kommen. Dies verhindert Verletzungen an Personen oder Schäden an Objekten. Eine breite Palette von Aktivierungssensoren für Industrietore rundet das Produktsortiment ab.



Absicherung sektional- und Schnellauftore

GridScan/Mini

GridScan/Mini ist ein äusserst kompakter, SIL 2-zertifizierter Sicherheitslichtvorhang. Dank der Torausblendfunktion kann er ideal in das Tordesign integriert werden. Das System mit FSS-Ausgang erfüllt EN 13849-1 Kat. 2 ohne Testung.

- Für Torgeschwindigkeiten bis 1.6 m/s
- Verfügt über Schrägstrahlen
- Leistenquerschnitt nur 12 mm × 16 mm
- Zweiter Ausgang für zusätzliche Informationen (kundenspezifische Lichtvorhänge)



Absicherung sektional- und Schnellauftore

GridScan/Pro

GridScan/Pro ist ein äusserst zuverlässiger SIL 2-zertifizierter Sicherheitslichtvorhang für Industrietore. Die EG-Baumusterzertifizierung ermöglicht die Verwendung an jedem Tor. Dank seines Multi-Output- Designs kann GridScan/Pro in alle Arten von Torsteuerungen integriert werden.

- Kombiniertes Ausgang mit FSS und Push-Pull
- Systemtoleranzen ermöglichen einfachste Installation
- Version mit Kommunikationsschnittstelle verfügbar
- Ideal für Modernisierungsprojekte dank FSS-Sicherheitsrelais

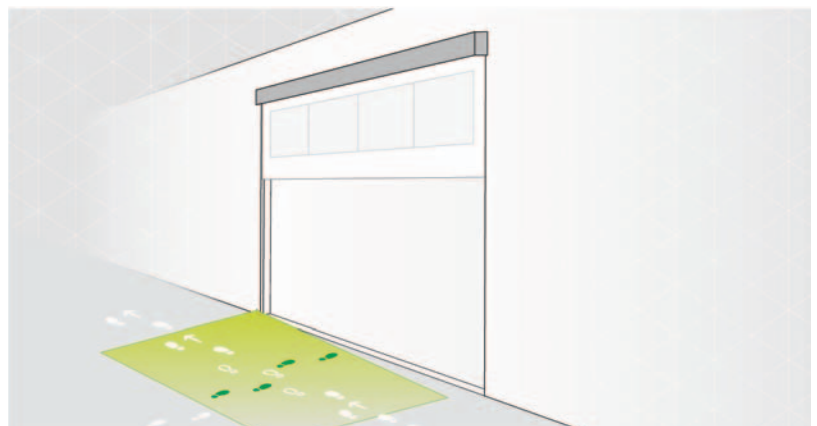


Vorraumüberwachung

TOF/Start

TOF/Start detektiert Personen oder Objekte, die sich Industrietoren nähern. Dank seiner Richtungserkennungsfunktion kann er einen Aktivierungsbefehl erteilen, wenn die Person auf das Tor zugeht. Die Person wird ignoriert, wenn sie an diesem vorbeiläuft. Dies erhöht die Energieeffizienz.

- Individuelle Einstellung des Erfassungsbereichs
- Erfassungsbereich arbeitet mit allen Arten von Hintergründen
- Ignoriert Querverkehr



Zugseil-Alternative

TOF/Spot

TOF/Spot eignet sich ideal als kontaktloser Toröffner. Er ersetzt in idealer Weise die bekannten Zugseile an Industrietoren. Sein sehr kleiner Erfassungsbereich verhindert Fehlöffnungen und verbessert erheblich die Energieeffizienz..

- Keine 'freie' Hand erforderlich
- Halbleiter-Relais oder Analogausgang
- Kompaktes und elegantes Design
- Reichweite von 0.2 m bis zu 6 m



Differenzdruckmanometer

HK Instruments entwickelt hochpräzise und einfach bedienbare Messgeräte für HLK-Anwendungen in Lüftungs- und Gebäudeautomatisierungssystemen.



HK INSTRUMENTS

USER-FRIENDLY MEASURING DEVICES

5 JAHRE
GARANTIE

HERGESTELLT
IN FINNLAND

Differenzdruck-Zeigermanometer DPG

Technische Daten:

- Genauigkeit (von FS): $\pm 2\%$ (DPG60 $\pm 4\%$; DPG100 $\pm 3\%$)
- Betriebstemperatur : -5...+60 °C
- Nullpunkt-Einstellschraube: außen in der Kunststoffabdeckung
- Montage: Aufputz- oder Unterputzmontage
- Einbaulage: vertikal
- Messen des Luftflusses: spezielle Volumenstromskalen separat erhältlich, einfach vor Ort installierbar

Differenzdruck-Zeigermanometer

Type	Art.Nr.	Messbereich	EUR/Stk.
DPG60	106.001.001	0...60 Pa	142,80
DPG100	106.002.001	0...100 Pa	142,80
DPG120	106.003.001	0...120 Pa	142,80
DPG200	106.004.001	0...200 Pa	142,80
DPG250	106.004.001	0...250 Pa	118,50
DPG300	106.006.001	0...300 Pa	118,50
DPG400	106.022.001	0...400 Pa	118,50
DPG500	106.007.001	0...500 Pa	118,50
DPG600	106.008.001	0...600 Pa	118,50
DPG800	106.009.001	0...800 Pa	118,50
DPG1K	106.010.001	0...1000 Pa	118,50
DPG1,5K	106.011.001	0...1500 Pa	118,50
DPG2K	106.012.001	0...2000 Pa	118,50
DPG3K	106.013.001	0...3000 Pa	118,50
DPG5K	106.014.001	0...5000 Pa	142,80

Differenzdruck-Zeigermanometer inkl. Zubehör für die Unterputzmontage

Type	Art.Nr.	Messbereich	EUR/Stk.
DPG60-F	106.001.004	0...60 Pa	154,00
DPG100-F	106.002.004	0...100 Pa	154,00
DPG120-F	106.003.003	0...120 Pa	154,00
DPG200-F	106.004.003	0...200 Pa	129,50
DPG250-F	106.005.004	0...250 Pa	129,50
DPG300-F	106.006.003	0...300 Pa	129,50
DPG400-F	106.022.003	0...400 Pa	129,50
DPG500-F	106.007.008	0...500 Pa	129,50
DPG600-F	106.008.006	0...600 Pa	129,50
DPG800-F	106.009.004	0...800 Pa	129,50
DPG1k-F	106.010.008	0...1000 Pa	129,50
DPG1,5k-F	106.011.005	0...1500 Pa	129,50
DPG2k-F	106.012.008	0...2000 Pa	129,50
DPG3k-F	106.013.008	0...3000 Pa	129,50
DPG5k-F	106.014.005	0...5000 Pa	154,00

Das **DPG** ist ein Standardmanometer zur Messung von Überdruck und Differenzdruck. Das DPG wird verwendet, um niedrige Drücke von Luft und nichtbrennbaren Gasen zu messen, vor allem in HLK-Anlagen.

Anwendungen:

- Überwachung von Filtern und Lüftern
- Überwachung von Überdruck und Differenzdruck in der Luft Lüftungskanäle, Klimageräte, Reinräume und Reinraumgehäuse
- Überwachung des Luftflusses an Lüftern und in Lüftungskanälen (spezielle Volumenstromskalen separat erhältlich)



Einschnappen!



Installieren!



Los!

Differenzdrucktransmitter

HK Instruments entwickelt hochpräzise und einfach bedienbare Messgeräte für HLK-Anwendungen in Lüftungs- und Gebäudeautomatisierungssystemen.



HK INSTRUMENTS
USER-FRIENDLY MEASURING DEVICES



5 JAHRE
GARANTIE

HERGESTELLT
IN FINNLAND

Dreileiter Differenzdruck Transmitter DPT-R8

Die Reihe DPT-R8 ist für das Messen von Niederdruck in der Luft bzw. in anderen nicht brennbaren und nicht aggressiven Gasen ausgelegt. Bei der Abnahme größerer Stückzahlen besteht die Möglichkeit das Produkt mit einem eigenem Logo zu versehen.

Technische Daten:

- 8 Messbereiche über Jumper wählbar
- Genauigkeit (vom angelegten Druck) Modell 250 und 2500:
 - Druck < 125 Pa = 1 % + ±2 Pa
 - Druck > 125 Pa = 1 % + ±1 Pa
- Genauigkeit (vom angelegten Druck) Modell 7000:
 - Druck < 125 Pa = 1,5 % + ±2 Pa
 - Druck > 125 Pa = 1,5 % + ±1 Pa
- Messeinheiten: Pa, kPa, mbar, inchWC, mmWC, psi
- Versorgungsspannung: 24 VDC ±10 % / 24 VAC ±10 %
- Ausgang; 0–10V und 4–20 mA
- Betriebstemperatur: -10...+50 °C (mit Auto-Null-Kalibrierung -5...+50 °C) -40...+50 °C (-40C-Modell, Ausführung auf Anfrage)
- Reaktionszeit: 0,8 / 8 s
- Abmessungen: 90 × 95 × 36 mm



Mengenrabatt auf Anfrage



Übersicht verschiedener Typen der Messgeräte und ihre Funktionen:

Dual = 2 Ausgänge mit 0–10V, kein 4–20 mA Ausgang

D = Display

AZ = Autozero

MOD = RS485 Modbus RTU Schnittstelle



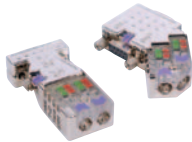
Type		0...25 Pa	0...50 Pa	0...100 Pa	0...250 Pa	-25...+25 Pa	-50...+50 Pa	-100...+100 Pa	-150...+150 Pa	0...500 Pa	0...1 000 Pa	0...1 500 Pa	0...2 000 Pa	0...2 500 Pa	0...3 000 Pa	0...4 000 Pa	0...5 000 Pa	0...7 000 Pa	-250...+2 500 Pa	-250...+7 000 Pa	EUR/Stk.	
Model 250	DPT250-R8	X	X	X	X	X	X	X	X												124,80	
	DPT250-R8-D	X	X	X	X	X	X	X	X													155,10
	DPT250-R8-AZ	X	X	X	X	X	X	X	X													193,10
	DPT250-R8-AZ-D	X	X	X	X	X	X	X	X													223,40
Model 2500	DPT2500-R8			X	X			X		X	X	X	X	X								124,80
	DPT2500-R8-D			X	X			X		X	X	X	X	X								155,10
	DPT2500-R8-AZ			X	X			X		X	X	X	X	X								193,10
	DPT2500-R8-AZ-D			X	X			X		X	X	X	X	X								223,40
	DPT-Dual-2500			X	X			X		X	X	X	X	X								240,10
	DPT-Dual-2500-D			X	X			X		X	X	X	X	X								298,20
Model 7000	DPT7000-R8									X	X	X	X	X	X	X	X	X				124,80
	DPT7000-R8-D									X	X	X	X	X	X	X	X	X				155,10
	DPT7000-R8-AZ									X	X	X	X	X	X	X	X	X				193,10
	DPT7000-R8-AZ-D									X	X	X	X	X	X	X	X	X				223,40
	DPT-Dual-7000									X	X	X	X	X	X	X	X	X				240,10
	DPT-Dual-7000-D									X	X	X	X	X	X	X	X	X				298,20
Model DPT-MOD	DPT-MOD-2500-D																			X		191,90
	DPT-MOD-7000-D																				X	191,90
	DPT-Dual-MOD-2500-D																			X		273,60
	DPT-Dual-MOD-7000-D																				X	273,60

SCHALTSCHRANKTECHNIK

Industrielle Kommunikationstechnik



Ethernet Switch



PROFIBUS und PROFINET Stecker und Kabel



USB und RJ45 Stecker, Ventilstecker



Stecker Rechteck



Vorkonfektionierte Frontstecker

Kabeldurchführungen, Verschraubungen



Kabeldurchführungssysteme für nicht vorkonfektionierte Kabel



Teilbarer Rahmen für vorkonfektionierte Kabel



EMV-Abschirmung



Kabelverschraubungen, Kunststoff, Messing, EMV, ATEX

LED Leuchten, Netzgeräte



LED Leuchtsäulen



Schaltschrankleuchten



Arbeitsleuchten



Netzgeräte

Multifunktions Messgeräte



Temperaturregler



Zähler



Messgeräte



Prozeßanzeigeranzeiger



Volt-Ampermeter

Relais, Zeitrelais, Überwachungsrelais



Industrirelais



Halbleiterrelais



Zeitrelais



Zeitschaltuhren



Überwachungsrelais

Schaltschrankzubehör



Schaltschranklüfter



Schaltschrankheizungen
Thermostate



Schaltschranksteckdosen



Kennzeichnungen



Schwimmerschalter

SENSORTECHNIK



Standard-sensorik



Lichtschränken



Induktive und Kapazitive Sensoren



Ultraschallsensoren



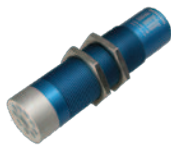
Fußschalter



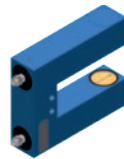
M8 und M12 Kabel und Stecker



Spezialsensorik



Farbkontrolle und Farbmessung



Abstandsmessung und Positionierung



Oberflächenkontrolle und Zählaufgaben



Produktkennzeichnung und Produktverfolgung



Sensorik für die Aufzugs- und Torindustrie



Lichtvorhänge



Lichtschränken



Reflexions-Lichttaster



TOF 3D Sensoren



Positionierungs und Steuerungssysteme

MESS- UND REGELTECHNIK



Druck/ Strömung



Druckschalter



Differenzdrucktransmitter



Luftstrom-Geschwindigkeits-transmitter



Druck- und Durchflußregler



Drucktransmitter für Flüssigkeiten



Temperatur, Feuchte, CO₂, Anzeigeräte



Raumfühler für Temperatur, Feuchte und CO₂



CO₂ und Feuchtetransmitter



Temperatursensoren-Kabelfühler, Anlegefühler, Tauchsensoren, Frostschutzsensoren



Differenzdruck-Zeigermanometer und Schrägflußmanometer

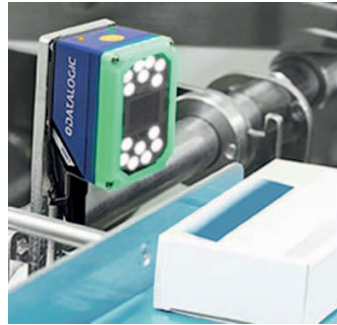


Luftqualitätsfühler CO₂ und VOC

Produktübersicht DATALOGIC



SICHERHEITSTECHNIK



VISION
SENSOREN



INDUSTRIESCANNER



SENSOREN



Preise in Euro, exkl. Gesetzl. MwSt., Lieferbar ab 01.01.2023, freibleibend, Auftragsrabatt auf Anfrage. Irrtümer und technische Änderungen vorbehalten.